

# Karta charakterystyki technicznej

Kolumna zasilająca, typ ISS110100F

Numery katalogowe: 6289040



Kolumna zasilająca ISS z aluminium z elastycznym węzłem do sufitu.

Zestaw składa się z:

1 jednokomorowej kolumny z elastycznym węzłem

Długość całkowita: 2300 mm

1 elastycznego węzła

Długość: 1500 mm

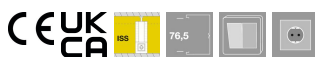
1 obszaru montażowego do wyposażenia, z aluminium

Długość: 780 mm

Kolumna zasilająca na obszarze montażowym ma otwór systemowy 76,5-mm i jest przeznaczona

do montażu puszek instalacyjnych serii 71GD.... Płytę podłogową, typu SFISSF oraz uchwyt

węzła do sufitu, typu SAISSF należy zamawiać osobno.



**Alu** aluminium

## Dane podstawow

Numery katalogowe	6289040
Typ	ISS110100FRW
Oznaczenie 1	Kolumna zasilająca
Oznaczenie 2	podłogowo/sufitowa z węzłem
Wytwórca	OBO
Wymiar	2300x100x110
Kolor	czysta biel; RAL 9010
Materiał	aluminium
Najmniejsza jednostka sprzedaży	1
Jednostka opakowania	Sztuk
Ciężar	790 kg
Jednostka wagi	kg/100 szt.

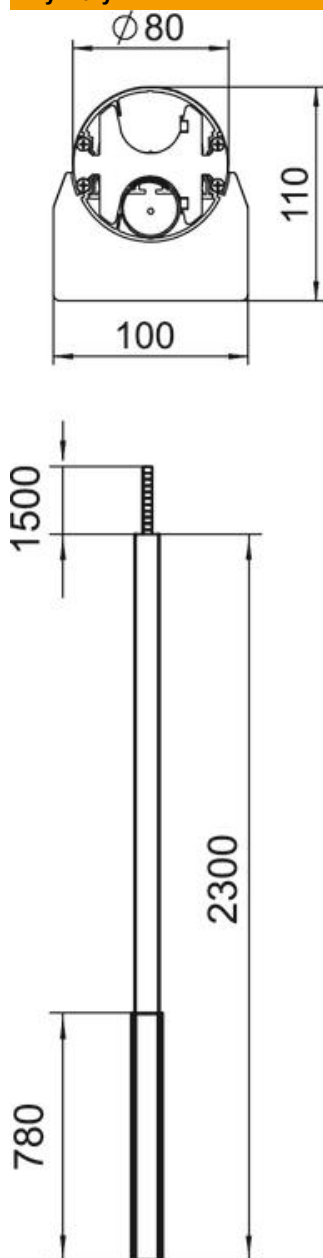
# Karta charakterystyki technicznej

Kolumna zasilająca, typ ISS110100F

Numery katalogowe: 6289040



## Wymiary



Długość	2 300 mm
Szerokość	100 mm
Wysokość	110 mm
Wymiar A	780 mm
Wymiar B	2 300 mm
Wymiar C	1500 mm

## Dane techniczne

Ilość zastosowanych pokryw	1
Ilość komór	1 St.

# Karta charakterystyki technicznej

Kolumna zasilająca, typ ISS110100F

Numery katalogowe: 6289040



## Dane techniczne

Wykonanie	jednostronny
Rodzaj mocowania	Podstawa
Montaż podłogowy	tak
Montaż sufitowy	tak
Profil przechodni	brak
Bezhalogenowy	tak
Wyrównanie wysokości maks.	1500 mm
Wyrównanie wysokości min.	0 mm
Wprowadzenie przewodu	góra
Szerokość pokrywy	76,5 mm
Ruchomy	tak
Kształt kolumny	Przestrzeń montażowa prostokątna/kolumna okrągła
Wysokość kolumny maks.	3800 mm
Wysokość kolumny min.	2300 mm
Regulowany	tak
Wstępnie okablowane	brak