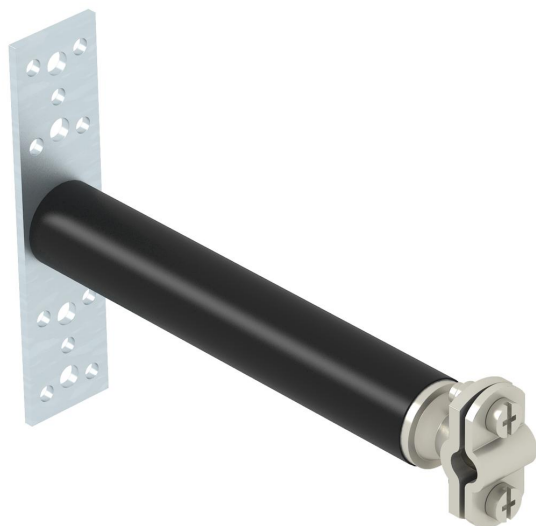


Karta charakterystyki technicznej

Tuleja dystansowa izolowana

Numery katalogowe: 5408800



- Stopa montażowa z 10 otworami połączeniowymi 6,5 6,5 mm i 4 otworami połączeniowymi \varnothing 8,5 mm
- Typ ... 150 8 z uchwytem pasującym do przewodu okrągłego RD 8
- Zastosowanie w schroniskach, np. golf, grill lub schroniska górskie

PA Poliamid

Dane podstawow

Numery katalogowe	5408800
Typ	ISO-A-150 8
Oznaczenie 1	Element dystansowy ISO
Oznaczenie 2	z mocowaniem
Wytwórca	OBO
Wymiar	150mm
Materiał	Poliamid
Najmniejsza jednostka sprzedaży	15
Jednostka opakowania	Sztuk
Ciężar	13,8 kg
Jednostka wagi	kg/100 szt.

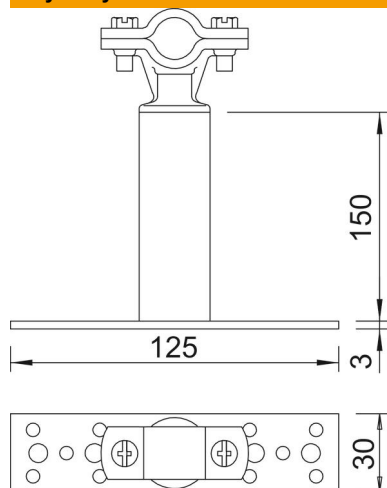
Karta charakterystyki technicznej

Tuleja dystansowa izolowana

Numery katalogowe: 5408800



Wymiary



Długość | 150 mm

Dane techniczne

Dopasowanie | Rd 8 mm