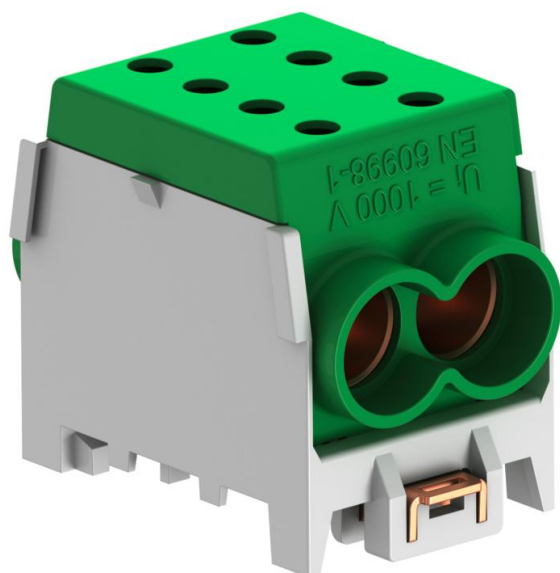


Karta charakterystyki technicznej

Zacisk odgałęzienia linii głównej, 1-biegunowy

Numery katalogowe: 2009044



CE

1-biegunowy zacisk odgałęzienia linii głównej 4 x 70 mm² przekrój przyłącza przewodu na biegun. Z 2 śrubami na punkt mocowania zapewniający pewny do-cisk. Szybkie mocowanie o wysokiej wytrzymałości wykonane z ocynkowanej blachy stalowej do łatwego montażu na szynach montażowych.

Oslony zacisków są dostępne w zwykłych kolorach przewodów.

Dane podstawow

Numery katalogowe	2009044
Typ	HLAK 1-2x70 GRGN
Oznaczenie 1	Blok zacisków
Wytwórca	OBO
Wymiar	70/70mm ²
Kolor	szary / zielony
Najmniejsza jednostka sprzedaży	1
Jednostka opakowania	Sztuk
Ciężar	11,6 kg
Jednostka wagi	kg/100 szt.

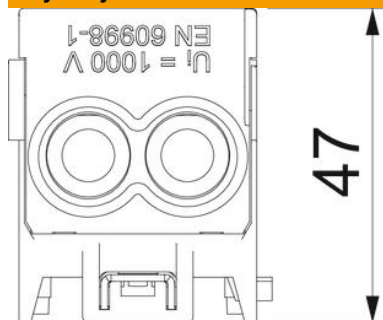
Karta charakterystyki technicznej

Zacisk odgałęzienia linii głównej, 1-biegunowy

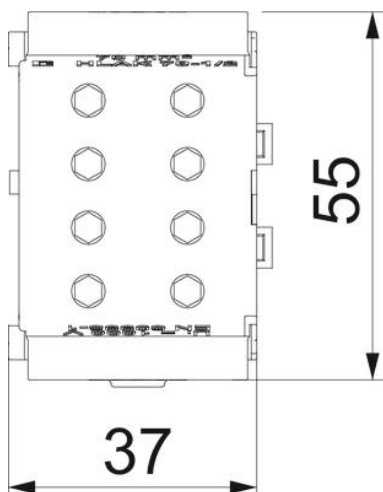
Numery katalogowe: 2009044



Wymiary



Szerokość	55 mm
Wysokość	40 mm



Dane techniczne

Przekrój podłączanego przewodu jednożyłowego maks.	70 mm ²
Przekrój podłączanego przewodu jednożyłowego min.	4 mm ²
Przekrój podłączanego przewodu drobnożyłowego z tulejką maks.	50 mm ²
Przekrój podłączanego przewodu drobnożyłowego z tulejką min.	4 mm ²
Przekrój podłączanego przewodu wielożyłowego maks.	70 mm ²
Przekrój podłączanego przewodu wielożyłowego min.	4 mm ²
Rodzaj połączenia	przykręcanie
Miejsce połączenia	na górze/na dole
Przekrój przyłączanych przewodów wielożyłowych maks.	70 mm ²

Karta charakterystyki technicznej

Zacisk odgałęzienia linii głównej, 1-biegunowy

Numery katalogowe: 2009044



Dane techniczne

Przekrój przyłączanych przewodów wielożyłowych min.	4 mm ²
Ilość zacisków	4
Liczba punktów zaciskowych na biegun	4
Materiał samogasnący	zgodnie z VDE 0471/DIN 695 część 2-1, temperatura badania 960 °C
Możliwość podłączenia przewodu taśmowego	brak
Odpowiedni do przewodów elastycznych	brak
Odpowiedni do przewodów sztywnych	tak
Odpowiedni do przewodów wielodrutowych	tak
Możliwość podłączenia przewodu okrągłego	tak
Możliwość podłączenia przewodu sektorowego	tak
Bezhalogenowy	tak
Materiał izolacyjny	Temoplast
Maks. znamionowe natężenie prądu I _n	190 A
Maks. Przekrój kabla	70 mm ²
Maks. Przekrój przewodu z dźwigniami	70 mm ²
Przekrój znamionowy min.	70 mm ²
Napięcie znamionowe	960 V
Prąd znamionowy	190 A
Liczba biegunów	1
Zgodny z RoHS	tak
Odporny na uderzenia	tak
Zakres temperatur maks.	70 °C
Zakres temperatur min.	-25 °C
Przezroczysty	brak
Temperatura otoczenia	40 °C
+ przetestowane przez VDE	tak