

Karta charakterystyki technicznej

Puszka do ścian płytowych 61, CEE/PERILEX, z pierścieniem uszczelniającym
Numery katalogowe: 2003819



Puszka do ścian płytowych CEE/PERILEX z pierścieniem uszczelniającym, do stosowania w ścianach o głębokości zabudowy co najmniej 61 mm i grubości płyty 5 - 40 mm.

- 2 kopułki śrubowe
 - Śruby do osprzętu, uchwyty zaciskowe
 - 3 przepusty rurowe kombinowane do Ø 20 i 25 mm
 - 3 wejścia na kable NYM 3 x 2,5 mm² lub 5 x 1,5 mm²
 - 2 wejścia na kable NYM 5 x 2,5 mm² lub 7 x 1,5 mm²
 - 1 wejście na kable NYM 3 x 1,5 mm²
- Testowane zgodnie z DIN EN 60670-1, DIN EN 60670-22 i DIN 49073-1.



PP Polipropylen

Dane podstawow

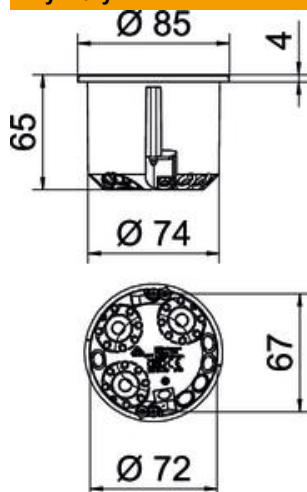
Numery katalogowe	2003819
Typ	HG 61-AD-IP
Oznaczenie 1	Puszka do ścian GK
Oznaczenie 2	dla CEE/PERILEX z uszczel.
Dostępny od	01.10.2021
Wytwórca	OBO
Wymiar	Ø74mm, H61mm
Kolor	pomarańczowy
Materiał	Polipropylen
Najmniejsza jednostka sprzedaży	10
Jednostka opakowania	Sztuk
Ciężar	3,29 kg
Jednostka wagi	kg/100 szt.

Karta charakterystyki technicznej

Puszka do ścian płytowych 61, CEE/PERILEX, z pierścieniem uszczelniającym
Numery katalogowe: 2003819



Wymiary



Wysokość 61 mm

Dane techniczne

Liczba wlotów	9
Ilość połączeń	1
Rodzaj wejścia_	Przewody NYM i peszle
Rodzaj przepustu w obudowie	Otwory wylamywane
Wykonanie	Pojedynczy
Model	Puszka łączeniowa do osprzętu
Mocowanie osprzętu	Śruby
Pokrywa	bez
Zamocowanie pokrywy	Śruby
Rozstaw śrub w pokrywie	67 mm
Materiał samogasnący	zgodnie z VDE 0471/IEC 60695-2-11, temperatura badania 850°C
Kształt	okrągła
Średnica frezowanego otworu	74 mm
Do średnicy rury	20/25 mm
Odpowiednie do płyt o grubości maks.	40 mm
Odpowiednie do płyt o grubości min.	5 mm
Bezhalogenowy	tak
Wejścia kombinowane Ø 20/25 mm	3
Wejścia przewodów 3 x 1,5 mm ²	1
Wejścia przewodów 3 x 2,5 mm ² / 5 x 1,5 mm ²	3
Wejścia przewodów 5 x 2,5 mm ² / 7 x 1,5 mm ²	2
Ze śrubami	tak
Przekrój znamionowy maks.	2,5 mm ²
Przekrój znamionowy min.	1,5 mm ²
Odporny na uderzenia	tak
Stopień ochrony	IP 34
Wspornik	bez

Karta charakterystyki technicznej

Puszka do ścian płytowych 61, CEE/PERILEX, z pierścieniem uszczelniającym

Numery katalogowe: 2003819



Dane techniczne

Hermetyczna	brak
Napięcie znamionowe	400 V