

Karta charakterystyki technicznej

Puszka do ścian płytowych 47, podwójna

Numery katalogowe: 2003822



Puszka do ścian płytowych do stosowania w ścianach o głębokości zabudowy co najmniej 47 mm i grubości płyty 5 - 40 mm.



- 2 x 3 kopułki śrubowe
 - Śruby do osprzętu, śruby z uchwytyami dociskowymi
 - 4 przepusty rurowe kombinowane do Ø 20 i 25 mm
 - 4 wejścia na kable NYM 3 x 1,5 mm
 - 2 wejścia na kable NYM 3 x 2,5 mm² lub 5 x 1,5 mm²
 - 2 wejścia na kable NYM 5 x 2,5 mm² lub 7 x 1,5 mm²
 - Połączenie z innymi puszkami poprzez łącznik typu ZH 11-V
- Testowane zgodnie z DIN EN 60670-1, DIN EN 60670-22 i DIN 49073-1.



PP Polipropylen

Dane podstawow

Numery katalogowe	2003822
Typ	HG 47-DV
Oznaczenie 1	Puszka do ścian GK
Oznaczenie 2	podwójna
Dostępny od	01.10.2021
Wytwórca	OBO
Wymiar	142x71
Kolor	pomarańczowy
Materiał	Polipropylen
Najmniejsza jednostka sprzedaży	10
Jednostka opakowania	Sztuk
Ciężar	4,23 kg
Jednostka wagi	kg/100 szt.

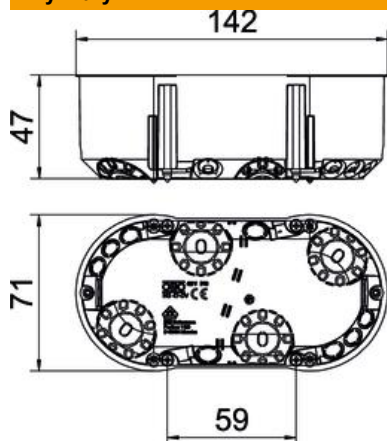
Karta charakterystyki technicznej

Puszka do ścian płytowych 47, podwójna

Numery katalogowe: 2003822



Wymiary



Długość	142 mm
Szerokość	71 mm
Wysokość	47 mm

Dane techniczne

Liczba wlotów	12
Ilość połączeń	2
Rodzaj wejścia_	Przewody NYM, przewody multimedialne oraz peszle
Rodzaj przepustu w obudowie	Otwory wyłamywane
Wykonanie	Podwójny
Model	Puszka instalacyjna
Mocowanie osprzętu	Śruby
Pokrywa	bez
Zamocowanie pokrywy	Śruby
Materiał samogasnący	zgodnie z VDE 0471/IEC 60695-2-11, temperatura badania 850°C
Kształt	owalny
Średnica frezowanego otworu	68 mm
Do średnicy rury	20/25 mm
Odpowiednie do płyt o grubości maks.	40 mm
Odpowiednie do płyt o grubości min.	5 mm
Bezhalogenowy	tak
Ze śrubami	tak
Przekrój znamionowy maks.	2,5 mm ²
Przekrój znamionowy min.	1,5 mm ²
Odporny na uderzenia	tak
Stopień ochrony	IP 30
Wspornik	Łącznik puszek do ścian płytowych
Hermetyczna	brak
Napięcie znamionowe	400 V