

Karta charakterystyki technicznej

Puszka do ścian płytowych, wiatroszczelna

Numery katalogowe: 2003832



Puszka do ścian płytowych, do montażu kinkietów lub głośników. Z pokrywą.

- 1 wejście na kable NYM 3 x 2,5 mm² lub 5 x 1,5 mm²
 - 1 wejście na kable NYM 3 x 1,5 mm²
- Testowane zgodnie z DIN EN 60670-1, DIN EN 60670-22 i DIN 49073-1.



PP/TPE Polipropylen / Elastomer termoplastyczny

Dane podstawow

Numery katalogowe	2003832
Typ	HG 45-WA-LD
Oznaczenie 1	Puszka kinkietowa do śc. GK
Oznaczenie 2	hermetyczna, z osłoną
Dostępny od	01.10.2021
Wytwórca	OBO
Wymiar	Ø38, H45
Kolor	pomarańczowy / szary
Materiał	Polipropylen / Elastomer termoplastyczny
Najmniejsza jednostka sprzedaży	25
Jednostka opakowania	Sztuk
Ciężar	0,99 kg
Jednostka wagi	kg/100 szt.

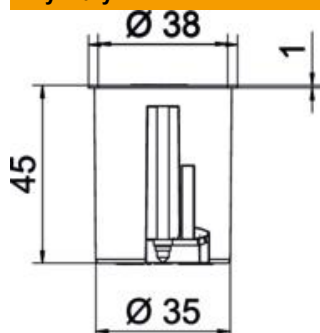
Karta charakterystyki technicznej

Puszka do ścian płytowych, wiatroszczelna

Numery katalogowe: 2003832



Wymiary



Długość	38 mm
Wysokość	45 mm

Dane techniczne

Liczba wlotów	2
Rodzaj wejścia	Przewody NYM i peszle
Rodzaj przepustu w obudowie	Membrana do przebijania
Wykonanie	Pojedynczy
Model	Puszka kinkietowa
Mocowanie osprzętu	Śruby
Pokrywa	biały
Zamocowanie pokrywy	zatrzaskowe
Materiał samogasnący	zgodnie z VDE 0471/IEC 60695-2-11, temperatura badania 850°C
Kształt	okrągła
Średnica frezowanego otworu	35 mm
Odpowiednie do płyt o grubości maks.	40 mm
Odpowiednie do płyt o grubości min.	5 mm
Bezhalogenowy	tak
Wejścia przewodów 3 x 1,5 mm ²	1
Wejścia przewodów 3 x 2,5 mm ² / 5 x 1,5 mm ²	1
Ze śrubami	brak
Przekrój znamionowy maks.	1,5 mm ²
Przekrój znamionowy min.	1,5 mm ²
Odporny na uderzenia	tak
Stopień ochrony	IP 30
Hermetyczna	tak
Napięcie znamionowe	400 V