

# Karta charakterystyki technicznej

Puszka do elektroniki do ścian płytowych 74, hermetyczna,  
z rękawem elastomerowym  
Numery katalogowe: 2003828



Puszka do elektroniki do ścian płytowych z przepustami membranowymi i dodatkowym miejscem na okablowanie, do stosowania w ścianach o głębokości zabudowy co najmniej 75 mm i grubości płyty 5 - 35 mm.

- 2 x 3 kopułki śrubowe
  - Śruby do osprzętu, uchwyty zaciskowe
  - 2 wejścia na kable NYM 3 x 1,5 mm<sup>2</sup>
  - 2 wejścia na kable NYM 3 x 2,5 mm<sup>2</sup> lub 5 x 1,5 mm<sup>2</sup>
  - 2 wejścia na kable NYM 5 x 2,5 mm<sup>2</sup> lub 7 x 1,5 mm<sup>2</sup>
  - 2 przepusty rurowe kombinowane do Ø 20 i 25 mm w dolnej części rękawa elastomerowego
- Testowane zgodnie z DIN EN 60670-1, DIN EN 60670-22 i DIN 49073-1.



**PP/TPE** Polipropylen / Elastomer termoplastyczny

## Dane podstawow

Numery katalogowe	2003828
Oznaczenie 1	Puszka do elektr. do śc. GK
Oznaczenie 2	hermetyczna
Dostępny od	01.02.2022
Wytwórca	OBO
Kolor	pomarańczowy / szary
Materiał	Polipropylen / Elastomer termoplastyczny
Najmniejsza jednostka sprzedaży	10
Jednostka opakowania	Sztuk
Ciężar	5,07 kg
Jednostka wagi	kg/100 szt.
Ślad węglowy CO (GWP) od kołyski po bramę	0,294 kg COe / 1 Sztuka

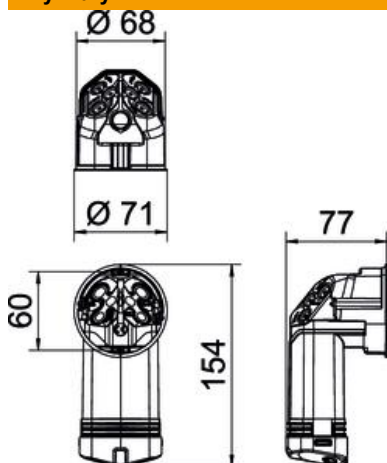
# Karta charakterystyki technicznej

Puszka do elektroniki do ścian płytowych 74, hermetyczna,  
z rękawem elastomerowym

Numer katalogowy: 2003828



## Wymiary



Długość	154 mm
Szerokość	71 mm
Wysokość	77 mm

## Dane techniczne

Liczba wlotów	8
Ilość połączeń	1
Rodzaj przepustu w obudowie	Membrana do przebijania
Wykonanie	Pojedynczy
Model	Puszka do elektroniki
Mocowanie osprzętu	Śruby
Zamocowanie pokrywy	Śruby
Rozstaw śrub w pokrywie	61 mm
Wejścia	8
Materiał samogasnący	zgodnie z VDE 0471/IEC 60695-2-11, temperatura badania 850°C
Kształt	inne
Średnica frezowanego otworu	68 mm
Do średnicy rury	20/25 mm
Odpowiednie do płyt o grubości maks.	35 mm
Odpowiednie do płyt o grubości min.	5 mm
Bezhalogenowy	tak
Wejścia kombinowane Ø 20/25 mm	2
Wejścia przewodów 3 x 1,5 mm <sup>2</sup>	2
Wejścia przewodów 3 x 2,5 mm <sup>2</sup> / 5 x 1,5 mm <sup>2</sup>	2
Wejścia przewodów 5 x 2,5 mm <sup>2</sup> / 7 x 1,5 mm <sup>2</sup>	2
Ze śrubami	tak
Przekrój znamionowy maks.	2,5 mm <sup>2</sup>
Przekrój znamionowy min.	1,5 mm <sup>2</sup>
Odporny na uderzenia	tak
Stopień ochrony	IP 30
Wspornik	Łącznik puszek do ścian płytowych
Hermetyczna	tak
Napięcie znamionowe	400 V