

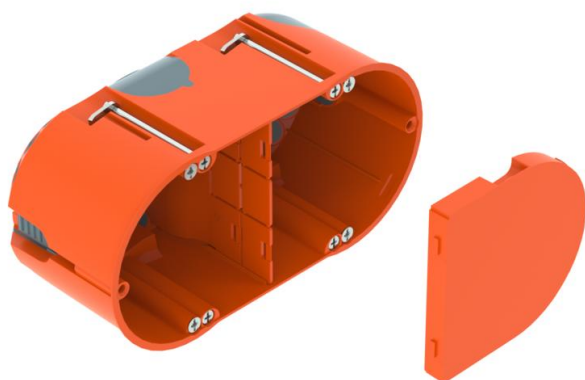
Karta charakterystyki technicznej

Puszka do elektroniki do ścian płytowych 61, hermetyczna

Numery katalogowe: 2003826



Puszka do elektroniki do ścian płytowych z wejściami membranowymi, pokrywą i przegrodą, do stosowania w ścianach o głębokości zabudowy co najmniej 61 mm i grubości płyty 5 - 40 mm.



- 2 x 3 kopułki śrubowe
 - Śruby do osprzętu, śruby z uchwyty dociskowymi
 - 4 przepusty rurowe kombinowane Ø 20 i 25 mm
 - 4 wejścia na kable NYM 3 x 1,5 mm²
 - 2 wejścia na kable NYM 3 x 2,5 mm² lub 5 x 1,5 mm²
 - 2 wejścia na kable NYM 5 x 2,5 mm² lub 7 x 1,5 mm²
 - Hermetyczne połączenie z innymi puszkami za pomocą łączników typu ZH 11-V
- Testowane zgodnie z DIN EN 60670-1, DIN EN 60670-22 i DIN 49073-1.



PP/TPE Polipropylen / Elastomer termoplastyczny

Dane podstawow

Numery katalogowe	2003826
Typ	HE 61-DV-L
Oznaczenie 1	Puszka do elektr. do śc. GK
Oznaczenie 2	podwójna, hermetyczna
Dostępny od	01.10.2021
Wytwórca	OBO
Wymiar	142x71
Kolor	pomarańczowy / szary
Materiał	Polipropylen / Elastomer termoplastyczny
Najmniejsza jednostka sprzedaży	10
Jednostka opakowania	Sztuk
Ciężar	6,19 kg
Jednostka wagi	kg/100 szt.

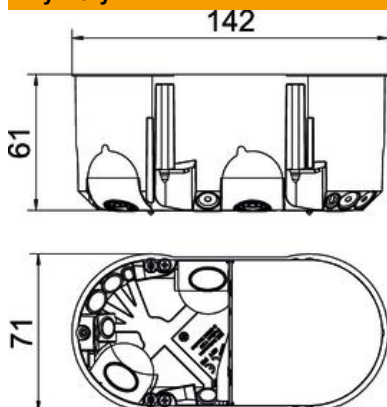
Karta charakterystyki technicznej

Puszka do elektroniki do ścian płytowych 61, hermetyczna



Numery katalogowe: 2003826

Wymiary



Długość	142 mm
Szerokość	71 mm
Wysokość	61 mm

Dane techniczne

Liczba wlotów	14
Ilość połączeń	2
Rodzaj przepustu w obudowie	Membrana do przebijania
Wykonanie	Podwójny
Model	Puszka łączeniowa do osprzętu
Mocowanie osprzętu	Śruby
Pokrywa	pomarańczowy
Zamocowanie pokrywy	zatrzaskowe
Materiał samogasnący	zgodnie z VDE 0471/IEC 60695-2-11, temperatura badania 850°C
Kształt	owalny
Średnica frezowanego otworu	68 mm
Do średnicy rury	20/25 mm
Odpowiednie do płyt o grubości maks.	40 mm
Odpowiednie do płyt o grubości min.	5 mm
Rozstaw śrub do osprzętu	61 mm
Bezhalogenowy	tak
Wejścia kombinowane Ø 20/25 mm	4
Wejścia przewodów 3 x 1,5 mm ²	4
Wejścia przewodów 3 x 2,5 mm ² / 5 x 1,5 mm ²	2
Wejścia przewodów 5 x 2,5 mm ² / 7 x 1,5 mm ²	2
Wejścia przewodów niskonapięciowych	2
Ze śrubami	tak
Sposób montażu	Ściana pusta/
Przekrój znamionowy maks.	2,5 mm ²
Przekrój znamionowy min.	1,5 mm ²
Odporny na uderzenia	tak
Stopień ochrony	IP 30
Wspornik	Łącznik puszek do ścian płytowych
Hermetyczna	tak
Napięcie znamionowe	400 V