

# Karta charakterystyki technicznej

## Zacisk połączeniowy A2

Numery katalogowe: 6016642



Łącznik stykowy do korytek siatkowych w wersji skręcanej.  
Wraz ze śrubą FRS M6 x 20.  
Rys. Umieszczenie i ilość łączników korytek siatkowych.

50-150mm = 2 szt.  
200-300mm = 3 szt.  
400-450mm = 4 szt.  
500-600mm = 5 szt.



**A2** stal nierdzewna 1.4301

**2B** pusty, po obróbce

### Dane podstawow

Numery katalogowe	6016642
Typ	GSV 34 A2
Oznaczenie 1	Łącznik stykowy
Oznaczenie 2	do korytek siatkowych
Wytwórca	OBO
Materiał	stal nierdzewna 1.4301
Powierzchnia	pusty, po obróbce
Norma powierzchni	
Najmniejsza jednostka sprzedaży	20
Jednostka opakowania	Sztuk
Ciężar	3,1 kg
Jednostka wagi	kg/100 szt.

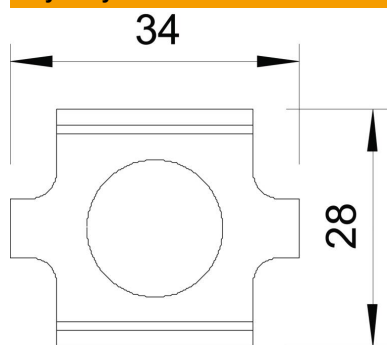
# Karta charakterystyki technicznej

## Zacisk połączeniowy A2

Numery katalogowe: 6016642



### Wymiary



Wymiar	34 x 27,5
Długość	34 mm
Szerokość	29 mm
Szerokość	1,14 in
Wysokość	24 mm
Wysokość	0,94 in

### Dane techniczne

Wykonanie	Łącznik wzdłużny
Podtrzymanie funkcji	brak
Odpowiednie do korytka siatkowego	tak
Odpowiednie do drabiny kablowej	brak
Odpowiedni do korytka kablowego	brak
Łącznik przegubowy poziomy	brak
Łącznik przegubowy pionowy	brak
Pasuje do drutu korytka siatkowego maks.	4,9 mm
Pasuje do drutu korytka siatkowego min.	3,9 mm
Stal nierdzewna, wytrawiana	tak
Rodzaj połączenia	Łącznik śrubowy