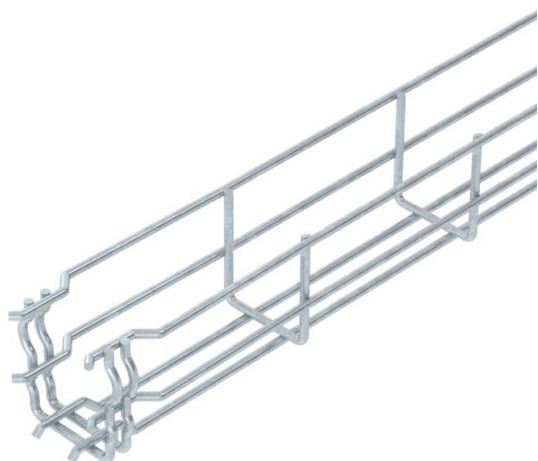


Karta charakterystyki technicznej

Korytko siatkowe GR-Magic® 55 FT

Numery katalogowe: 6001415



Korytko siatkowe z ukształtowanym łącznikiem o wysokości boku 55 mm. Do korytka siatkowego nie potrzeba dodatkowych elementów łączących, elementy wsuwa się po prostu jedno w drugie. Wielkość oczka to 50 x 100 mm (wyjątek GRM 55/50 = 20 x 100 mm).
Tłumienie magnetyczne bez pokrywy 15 dB, z pokrywą 25 dB.

Dokładne informacje na temat klasyfikacji UL do uzyskania na zapytanie.



St stal

FT cynkowane ogniowo-zanurzeniowo

Dane podstawow

Numery katalogowe	6001415
Typ	GRM 55 50 FT
Oznaczenie 1	Korytko siatkowe GRM
Wytwórca	OBO
Wymiar	55x50x3000
Materiał	Stal
Powierzchnia	cynkowana metodą zanurzeniową
Norma powierzchni	DIN EN ISO 1461
Najmniejsza jednostka sprzedaży	3
Jednostka opakowania	Metr
Ciężar	72,333 kg
Jednostka wagi	kg/100 m

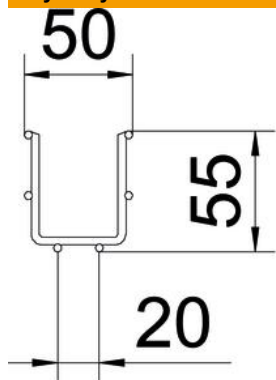
Karta charakterystyki technicznej

Korytko siatkowe GR-Magic® 55 FT

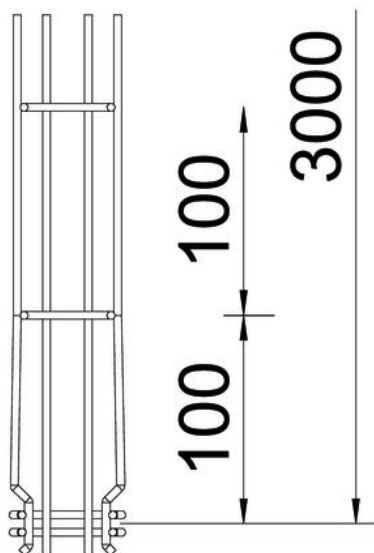
Numery katalogowe: 6001415



Wymiary



Długość	3 000 mm
Szerokość	50 mm
Szerokość	1,97 in
Wysokość	55 mm
Wysokość	2,17 in
Wymiar B	52 mm
Wymiar H	58 mm



Karta charakterystyki technicznej

Korytko siatkowe GR-Magic® 55 FT



Numery katalogowe: 6001415

Dane techniczne

Wersja połączenia	zintegrowany łącznik
System montażowy	Podłoga Strop Montaż
Podtrzymanie funkcji	tak
Zintegrowana przegroda	bez
Przekrój poprzeczny	16 cm ²
Przekrój poprzeczny	1600 mm ²
Forma profilu	Kształt U
Stal nierdzewna, wytrawiana	brak
Złącza bezśrubowe	tak
Wykonanie szerokorozpiętościowe	brak
Typ obciążenia wg IEC 61537	Typ II
Rodzaj złącza kablowego systemu nośnego	Zamocowanie zatrzaskowe

Obciążenie

możliwe rozstawy podpór min.	1 m
możliwe rozstawy podpór maks.	2,5 m
Rozstaw podpór 1,0 m	0,35 kN/m
Rozstaw podpór 1,5 m	0,2 kN/m
Rozstaw podpór 2,0 m	0,1 kN/m
Rozstaw podpór 2,5 m	0,1 kN/m

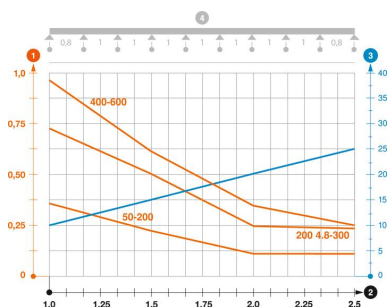


Diagram obciążenia korytka siatkowego GR-Magic typu GRM 55

- 1 Dopuszczalne obciążenie korytka/drabiny w kN/m bez ciężaru monterów
 - 2 Odstęp pomiędzy podporami w m
 - 3 Ugięcie trasy w mm przy dopuszczalnym obciążeniu kN/m
 - 4 Rozkład obciążenia podczas badania
- Wykresy obciążenia dla różnych szerokości korytka kablowego / drabiny w mm
- Wykres ugięcia trasy w zależności od rozstawu podpór