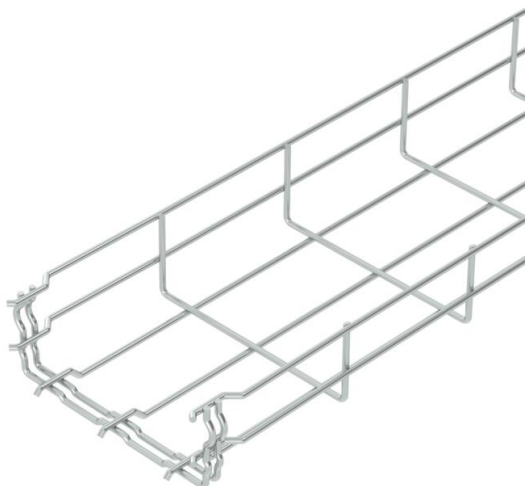


# Karta charakterystyki technicznej

## Korytko siatkowe GR-Magic® 55 G

Numery katalogowe: 6001444



Korytko siatkowe z ukształtowanym łącznikiem o wysokości boku 55 mm. Do korytka siatkowego nie są potrzebne dodatkowe elementy połączeniowe, wkłada się je po prostu jedno w drugie. Wielkość oczek wynosi 50 x 100 mm (wyjątek GRM 55/50 = 20 x 100 mm).

Przebadany dla podtrzymywania funkcji zgodnie z DIN 4102 Część 12 (Typ: GRM 55 200 4.8 G, GRM 55 300 G, GRM 55 400 G), montaż i parametry zgodnie z certyfikatem).

Przebadany dla instalacji powyżej sufitu podwieszanego ppoż. (Typ: GRM 55 100 G, GRM 55 200 G, GRM 55 300 G, GRM 55 400 G, obciążenie pożarem 30 minut, montaż i parametry zgodnie z opiniami ppoż.)  
Tłumienie magnetyczne bez pokrywy 15 dB, z pokrywą 25 dB.

Dokładne informacje na temat klasyfikacji UL do uzyskania na zapytanie.



**St** stal

**G** cynkowane galwanicznie

### Dane podstawow

|   |                            |
|---|----------------------------|
| Numery katalogowe                         | 6001444                    |
| Oznaczenie 1                              | Korytko siatkowe GRM       |
| Wytwórca                                  | OBO                        |
| Wymiar                                    | 55x150x3000                |
| Kolor                                     | cyjan                      |
| Materiał                                  | Stal                       |
| Powierzchnia                              | cynkowane galwanicznie     |
| Norma powierzchni                         | EN ISO 19598 / EN ISO 4042 |
| Najmniejsza jednostka sprzedaży           | 3                          |
| Jednostka opakowania                      | Metr                       |
| Ciężar                                    | 85,667 kg                  |
| Jednostka wagi                            | kg/100 m                   |
| Ślad węglowy CO (GWP) od kołyski po bramę | 1,589 kg COe / 1 Metr      |

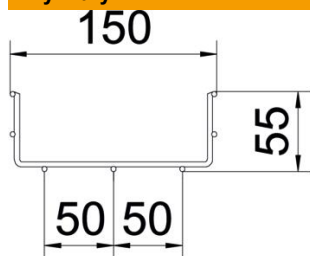
# Karta charakterystyki technicznej

## Korytko siatkowe GR-Magic® 55 G

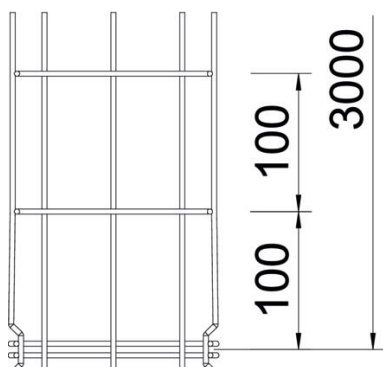
Numery katalogowe: 6001444



### Wymiary



|           |          |
|-----------|----------|
| Długość   | 3 000 mm |
| Szerokość | 150 mm   |
| Szerokość | 5,91 in  |
| Wysokość  | 55 mm    |
| Wysokość  | 2,17 in  |
| Wymiar B  | 150 mm   |
| Wymiar H  | 58 mm    |



### Dane techniczne

|   |                         |
|---|-------------------------|
| Wersja połączenia                       | zintegrowany łącznik    |
| System montażowy                        | Podłoga Strop Montaż    |
| Podtrzymanie funkcji                    | tak                     |
| Zintegrowana przegroda                  | bez                     |
| Przekrój poprzeczny                     | 63 cm <sup>2</sup>      |
| Przekrój poprzeczny                     | 6300 mm <sup>2</sup>    |
| Forma profilu                           | Kształt U               |
| Stal nierdzewna, wytrawiana             | brak                    |
| Złącza bezśrubowe                       | tak                     |
| Wykonanie szerokorozpiętościowe         | brak                    |
| Typ obciążenia wg IEC 61537             | Typ II                  |
| Rodzaj złącza kablowego systemu nośnego | Zamocowanie zatrzaskowe |

# Karta charakterystyki technicznej

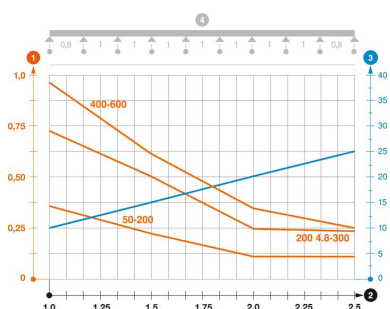
## Korytko siatkowe GR-Magic® 55 G

Numery katalogowe: 6001444



### Obciążenie

|                               |           |
|-------------------------------|-----------|
| możliwe rozstawy podpór min.  | 1 m       |
| możliwe rozstawy podpór maks. | 2,5 m     |
| Rozstaw podpór 1,0 m          | 0,35 kN/m |
| Rozstaw podpór 1,5 m          | 0,2 kN/m  |
| Rozstaw podpór 2,0 m          | 0,1 kN/m  |
| Rozstaw podpór 2,5 m          | 0,1 kN/m  |



### Diagram obciążenia korytka siatkowego GR-Magic typu GRM 55

- 1 Dopuszczalne obciążenie korytka/drabiny w kN/m bez ciężaru montera
  - 2 Odstęp pomiędzy podporami w m
  - 3 Ugięcie trasy w mm przy dopuszczalnym obciążeniu kN/m
  - 4 Rozkład obciążenia podczas badania
- Wykresy obciążeń dla różnych szerokości korytka kablowego / drabiny w mm
- Wykres ugięcia trasy w zależności od rozstawu podpór