

# Karta charakterystyki technicznej

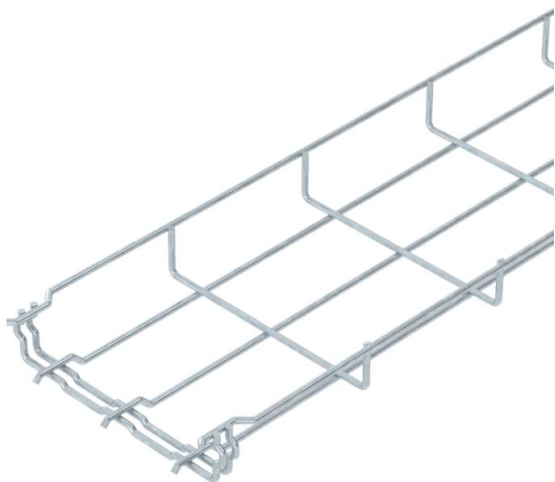
## Korytko siatkowe GR-Magic® 35 FT

Numery katalogowe: 6000072



Korytko siatkowe z łącznikiem o wys. boku 35 mm.

Do korytka siatkowego nie są potrzebne dodatkowe elementy połączeniowe, wkłada się je po prostu jedno w drugie. Wielkość oczek wynosi 50 x 100 mm (wyjątek GRM 35/50 = 20 x 100 mm).  
Magnetyczna tłumienność sprzężeniowa bez pokrywy 15 dB, z pokrywą 25 dB.



**St** stal

**FT** cynkowane ogniowo-zanurzeniowo

### Dane podstawow

Numery katalogowe	6000072
Typ	GRM 35 150 FT
Oznaczenie 1	Korytko siatkowe GRM
Wytwórca	OBO
Wymiar	35x150x3000
Materiał	Stal
Powierzchnia	cynkowana metodą zanurzeniową
Norma powierzchni	DIN EN ISO 1461
Najmniejsza jednostka sprzedaży	3
Jednostka opakowania	Metr
Ciężar	64,333 kg
Jednostka wagi	kg/100 m

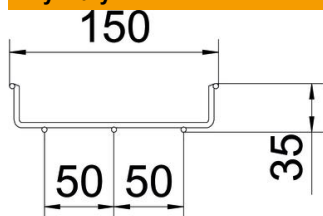
# Karta charakterystyki technicznej

## Korytko siatkowe GR-Magic® 35 FT

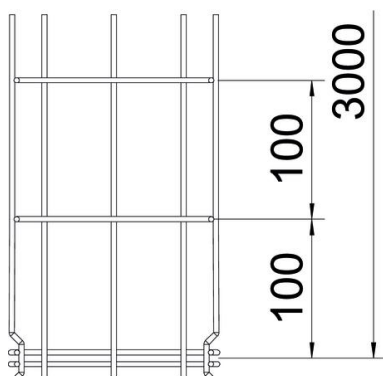
Numery katalogowe: 6000072



### Wymiary



Długość	3 000 mm
Szerokość	150 mm
Szerokość	5,91 in
Wysokość	35 mm
Wysokość	1,38 in
Wymiar B	150 mm



### Dane techniczne

Wersja połączenia	zintegrowany łącznik
System montażowy	Podłoga Strop Montaż
Podtrzymanie funkcji	brak
Zintegrowana przegroda	bez
Przekrój poprzeczny	52,5 cm <sup>2</sup>
Przekrój poprzeczny	5250 mm <sup>2</sup>
Forma profilu	Kształt U
Stal nierdzewna, wytrawiana	brak
Złącza bezśrubowe	tak
Wykonanie szerokorozpiętościowe	brak
Typ obciążenia wg IEC 61537	Typ II
Rodzaj złącza kablowego systemu nośnego	Zamocowanie zatrzaskowe

# Karta charakterystyki technicznej

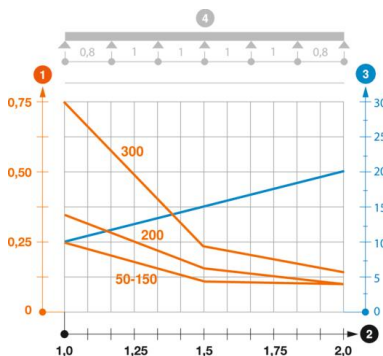
## Korytko siatkowe GR-Magic® 35 FT

Numery katalogowe: 600072



### Obciążenie

możliwe rozstawy podpór min.	1 m
możliwe rozstawy podpór maks.	2 m
Rozstaw podpór 1,0 m	0,25 kN/m
Rozstaw podpór 1,5 m	0,11 kN/m
Rozstaw podpór 2,0 m	0,1 kN/m



### Wykres obciążenia korytka siatkowego typu GRM 35

- 1 Dopuszczalne obciążenie korytka/drabiny w kN/m bez ciężaru montera
  - 2 Odstęp pomiędzy podporami w m
  - 3 Ugięcie trasy w mm przy dopuszczalnym obciążeniu kN/m
  - 4 Rozkład obciążenia podczas badania
- Wykresy obciążeń dla różnych szerokości korytka kablowego / drabiny w mm
  - Wykres ugięcia trasy w zależności od rozstawu podpór