

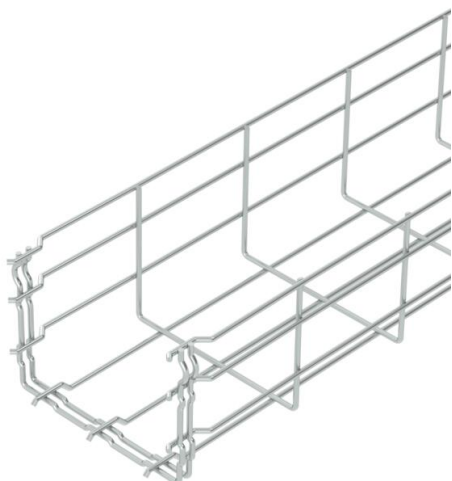
# Karta charakterystyki technicznej

## Korytko siatkowe GR-Magic® 105 G

Numery katalogowe: 6002404



Korytko siatkowe z łącznikiem o wysokości boku 105 mm.  
Do korytka siatkowego nie potrzeba dodatkowych elementów łączących, elementy wsuwa się po prostu jedno w drugie. Wielkość oczka wynosi 50 x 100 mm.  
Magnetyczna tłumienność sprzężeniowa bez pokrywy 15 dB, z pokrywą 25 dB.



<b>St</b>	stal
<b>G</b>	cynkowane galwanicznie

### Dane podstawow

Numery katalogowe	6002404
Oznaczenie 1	Korytko siatkowe GRM
Wytwórca	OBO
Wymiar	105x150x3000
Kolor	cyjan
Materiał	Stal
Powierzchnia	cynkowane galwanicznie
Norma powierzchni	EN ISO 19598 / EN ISO 4042
Najmniejsza jednostka sprzedaży	3
Jednostka opakowania	Metr
Ciężar	111,667 kg
Jednostka wagi	kg/100 m
Ślad węglowy CO (GWP) od kołyski po bramę	2,087 kg COe / 1 Metr

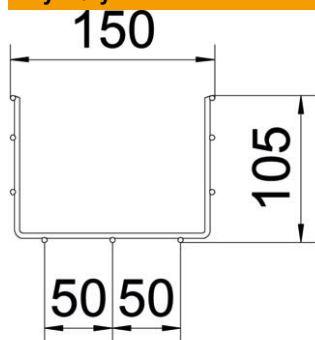
# Karta charakterystyki technicznej

## Korytko siatkowe GR-Magic® 105 G

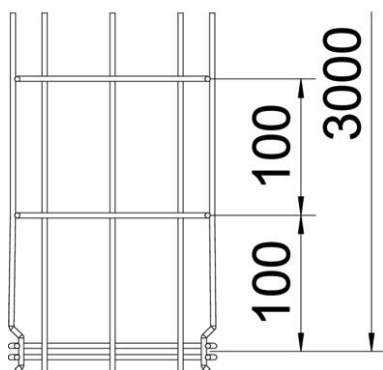
Numery katalogowe: 6002404



### Wymiary



Długość	3 000 mm
Szerokość	150 mm
Szerokość	5,91 in
Wysokość	105 mm
Wysokość	4,13 in
Wymiar B	150 mm
Wymiar H	108 mm



### Dane techniczne

Wersja połączenia	zintegrowany łącznik
System montażowy	Podłoga Strop Montaż
Podtrzymanie funkcji	brak
Zintegrowana przegroda	bez
Przekrój poprzeczny	130 cm <sup>2</sup>
Przekrój poprzeczny	13000 mm <sup>2</sup>
Forma profilu	Kształt U
Stal nierdzewna, wytrawiana	brak
Złącza bezśrubowe	tak
Wykonanie szerokorozpiętościowe	brak
Typ obciążenia wg IEC 61537	Typ II
Rodzaj złącza kablowego systemu nośnego	Zamocowanie zatrzaskowe

# Karta charakterystyki technicznej

Korytka siatkowe GR-Magic® 105 G

Numery katalogowe: 6002404



## Obciążenie

możliwe rozstawy podpór min.	1 m
możliwe rozstawy podpór maks.	3 m
Rozstaw podpór 1,0 m	0,8 kN/m
Rozstaw podpór 1,5 m	0,55 kN/m
Rozstaw podpór 2,0 m	0,37 kN/m
Rozstaw podpór 2,5 m	0,27 kN/m
Rozstaw podpór 3,0 m	0,25 kN/m