

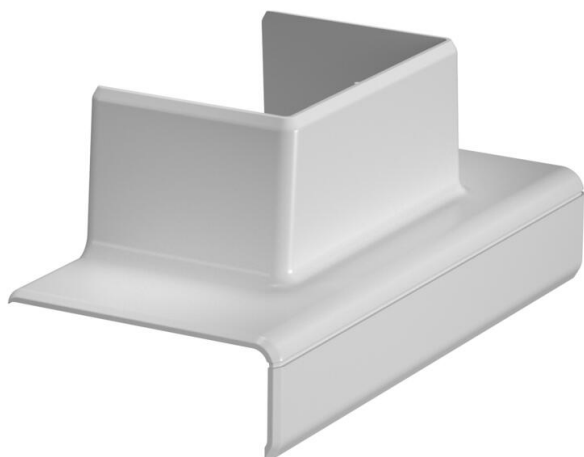
# Karta charakterystyki technicznej

Trójnik do WDK 40060

Numery katalogowe: 6113322



Trójnik 90° do przejścia z kanałów podparapetowych Rapid 45-2 o wymiarze znamionowym 53130 do kanałów instalacyjnych WDK40060.



akrylonitryl-butadien-styren + poliwęglan

## Dane podstawow

Numery katalogowe	6113322
Typ	GK-TA WDK 2LGR
Oznaczenie 1	Trójnik
Oznaczenie 2	130 do WDK 40060
Wytwórca	OBO
Wymiar	120x52x56
Kolor	jasnoszary; RAL 7035
Materiał	akrylonitryl-butadien-styren + poliwęglan
Najmniejsza jednostka sprzedaży	1
Jednostka opakowania	Sztuk
Ciężar	2,67 kg
Jednostka wagi	kg/100 szt.

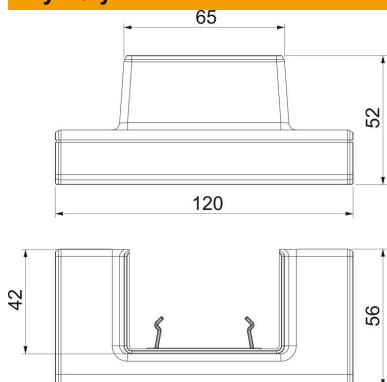
# Karta charakterystyki technicznej

Trójnik do WDK 40060

Numery katalogowe: 6113322



## Wymiary



Długość	120 mm
Szerokość	52 mm
Wysokość	55,5 mm

## Dane techniczne

Ilość pokryw	0
Wykonanie	Kształtka łącznika
dla szerokości kanału	130 mm
do wysokości kanału	53 mm
Bezhalogenowy	tak
Klamra mocująca kable	brak
Łącznik kanału EÜK	brak
Rodzaj montażu pokryw	całościowy
Perforacja montażowa w dnie	brak
Szerokość pokrywy	0 mm
Szerokość pokrywy 2	0 mm
Szerokość pokrywy 3	0 mm
Stopień ochrony	IP 20
Folia ochronna	brak
Odporność kod IK	IK08
Symetryczne	brak
Zakres temperatur maks.	60 °C
Zakres temperatur min.	-15 °C