

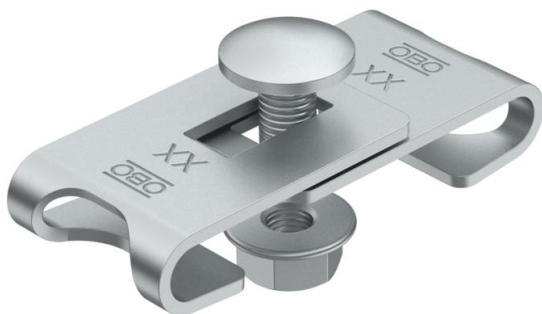
Karta charakterystyki technicznej

Łącznik narożny G

Numery katalogowe: 6016715



Łącznik narożny do wykonywania łuków korytek kablowych.
Zawiera śrubę FRS M6 x 12 z nakrętką kombi.



St	stal
G	cynkowane galwanicznie

Dane podstawow

Numery katalogowe	6016715
Typ	GEV 36 G
Oznaczenie 1	Łącznik kątowy
Oznaczenie 2	do korytek siatkowych
Wytwórca	OBO
Materiał	Stal
Powierzchnia	cynkowane galwanicznie
Norma powierzchni	EN ISO 19598 / EN ISO 4042
Najmniejsza jednostka sprzedaży	20
Jednostka opakowania	Sztuk
Ciężar	3,04 kg
Jednostka wagi	kg/100 szt.

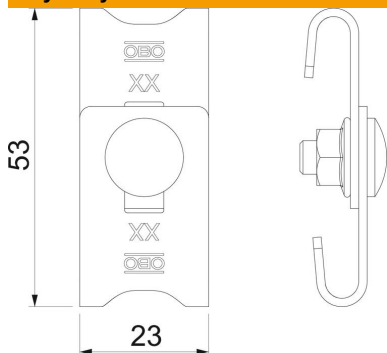
Karta charakterystyki technicznej

Łącznik narożny G

Numery katalogowe: 6016715



Wymiary



Wymiar	42-54 x 23
Długość	56 mm
Szerokość	23 mm
Szerokość	0,91 in
Wysokość	16 mm
Wysokość	0,63 in

Dane techniczne

Wykonanie	Zacisk narożny
Podtrzymanie funkcji	brak
Odpowiednie do korytka siatkowego	tak
Odpowiednie do drabiny kablowej	brak
Odpowiedni do korytka kablowego	brak
Pasuje do drutu korytka siatkowego maks.	4,9 mm
Pasuje do drutu korytka siatkowego min.	3,9 mm
Stal nierdzewna, wytrawiana	brak
Rodzaj połączenia	Łącznik śrubowy