

Karta charakterystyki technicznej

Kaseta zasilająca GESR9 z zamkami do podnoszenia pokrywy

Numery katalogowe: 7405466



Kaseta zasilająca z zamkami, na 12 x Modul 45 w 3 uniwersalnych puszkach instalacyjnych UT4, do zastosowania w systemach kanałów i w podłogach systemowych.

Wgłębienie dla wykładziny podłogowej w pokrywie 5 mm, w razie potrzeby regulowane do 3, 10 lub 12 mm.
Do montażu maksymalnie 9 sztuk osprzętu z płytką centralną 50.

Kaseta zasilająca z zamkami, 3-komorowa, do montażu wspornika montażowego MT9. Możliwość montażu trzech płytek APMT5.

Wgłębienie dla wykładziny podłogowej w pokrywie 5 mm, w razie potrzeby regulowane do 3, 10 lub 12 mm.



PA Poliamid

Dane podstawow

Numery katalogowe	7405466
Typ	GESR9-2U12T 9011
Oznaczenie 1	Kaseta zasilająca
Oznaczenie 2	do uniwersalnego montażu
Wytwórca	OBO
Wymiar	Ø324x68
Kolor	grafitowo-czarny; RAL 9011
Materiał	Poliamid
Najmniejsza jednostka sprzedaży	1
Jednostka opakowania	Sztuk
Ciężar	244 kg
Jednostka wagi	kg/100 szt.

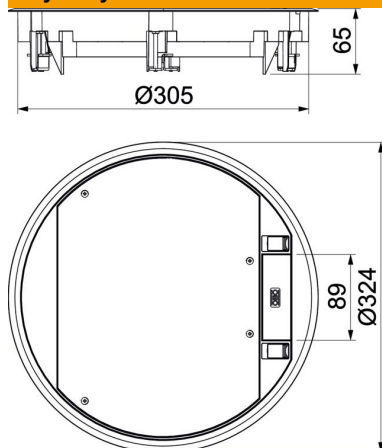
Karta charakterystyki technicznej

Kaseta zasilająca GESR9 z zamkami do podnoszenia pokrywy

Numery katalogowe: 7405466



Wymiary



Dane techniczne

Ilość urządzeń do zabudowy	12
Liczba puszek instalacyjnych	3
Wykonanie	okrągła
Wersja, wyjście kablowe	Obrotowe wyjście przewodów
Rama ochronna wykładziny podłogowej	tak
Pielęgnacja podłogi	suchy
Możliwość montażu uszczelki	brak
Wysokość podłogi min.	72 mm
Odpowiednie do podłóg podwójnych	tak
Odpowiednie do zamkniętego kanału podpodłogowego związanego z posadzką	tak
Odpowiednie do kanału podpodłogowego zalewanego betonem	tak
Odpowiednie do podłóg drażonych	tak
Odpowiednie do czyszczenia na mokro	brak
Odpowiednie do puszek podpodłogowych	350
Odpowiednie do kanałów podpodłogowych	tak
Wspornik urządzeń do mocowania puszek instalacyjnych	tak
Z wgłębieniem na wykładzinę podłogową	tak
Wielkość znamionowa puszek instalacyjnych	R9
Wersja ram	Ochronna ramka dywanowa
Stopień ochrony (IP) w stanie używania, otwartym	IP 20
Stopień ochrony (IP) w stanie nieużywanym, zamkniętym	IP 20

Karta charakterystyki technicznej

Kaseta zasilająca GESR9 z zamkami do podnoszenia pokrywy

Numery katalogowe: 7405466



Dane techniczne

Odporność kod IK	IK08
Wersja o zwiększonej wytrzymałości	brak
Typ systemu montażu	UT4
Obciążenie pionowe, duża powierzchnia	do 5000 N
Obciążenie pionowe, mała powierzchnia	do 3000 N
Zatwierdzenia	VDE
Mechanizm otwierania	Zamek blokujący
Grubość wykładziny podłogowej	5 mm
Floor covering thickness max.	12 mm