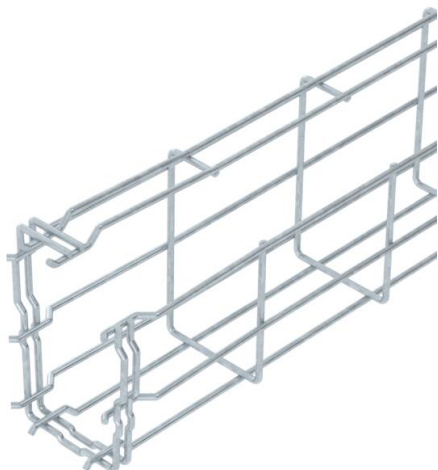


# Karta charakterystyki technicznej

## Korytko siatkowe G Magic® 125 FT

Numery katalogowe: 6005526



Korytko siatkowe w kształcie G ze spawanymi punktowo drutami stalowymi, o różnych wysokościach i szerokościach boków.

Możliwy bezpośredni montaż ścienny i sufitowy. Dane dot. obciążalności różnych rodzajów ułożenia dostępne są na zapytanie.

Tłumienie magnetyczne 15 dB.



**St** stal

**FT** cynkowane ogniowo-zanurzeniowo

### Dane podstawow

Numery katalogowe	6005526
Typ	G-GRM 125 75 FT
Oznaczenie 1	G-korytko siatkowe Magic
Wytwórca	OBO
Wymiar	125x75x3000
Materiał	Stal
Powierzchnia	cynkowana metodą zanurzeniową
Norma powierzchni	DIN EN ISO 1461
Najmniejsza jednostka sprzedaży	3
Jednostka opakowania	Metr
Ciężar	113,667 kg
Jednostka wagi	kg/100 m

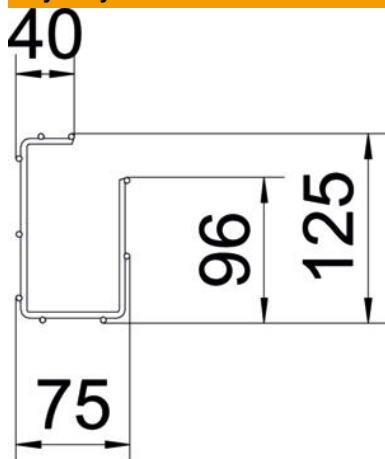
# Karta charakterystyki technicznej

## Korytko siatkowe G Magic® 125 FT

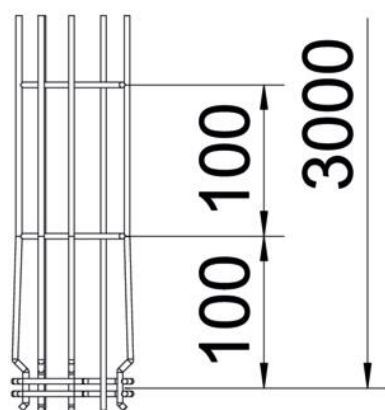


Numery katalogowe: 6005526

### Wymiary



Długość	3 000 mm
Szerokość	75 mm
Szerokość	2,95 in
Wysokość	125 mm
Wysokość	4,92 in
Wymiar A	96 mm
Wymiar B	75 mm
Wymiar C	38 mm
Wymiar H	125 mm



### Dane techniczne

Wersja połączenia	zintegrowany łącznik
System montażowy	Strop Montaż
Podtrzymanie funkcji	brak
Zintegrowana przegroda	bez
Przekrój poprzeczny	61 cm <sup>2</sup>
Przekrój poprzeczny	6100 mm <sup>2</sup>
Forma profilu	Kształt G
Stal nierdzewna, wytrawiana	brak
Złącza bezśrubowe	tak
Wykonanie szerokorozpiętościowe	brak
Typ obciążenia wg IEC 61537	Typ II
Rodzaj złącza kablowego systemu nośnego	Zamocowanie zatraskowe

# Karta charakterystyki technicznej

Korytko siatkowe G Magic® 125 FT

Numery katalogowe: 6005526



## Obciążenie

możliwe rozstawy podpór min.	1 m
możliwe rozstawy podpór maks.	2,5 m
Rozstaw podpór 1,0 m	0,6 kN/m
Rozstaw podpór 1,5 m	0,35 kN/m
Rozstaw podpór 2,0 m	0,3 kN/m
Rozstaw podpór 2,5 m	0,25 kN/m