

Karta charakterystyki technicznej

Śruba grzybkowa z nakrętką kombi V2A

Numery katalogowe: 3175625



Śruba grzybkowa z nasadką czworokątną z nakrętką kombi.



CE

A2 stal nierdzewna

2B pusty, po obróbce

Dane podstawow

Numery katalogowe	3175625
Typ	FRSB M10x25 A2
Oznaczenie 1	Śruba z łbem grzybkowym
Oznaczenie 2	z nakrętką kombi
Wytwórca	OBO
Wymiar	M10x25/25mm
Materiał	stal nierdzewna
Powierzchnia	pusty, po obróbce
Norma powierzchni	
Najmniejsza jednostka sprzedaży	50
Jednostka opakowania	Sztuk
Ciężar	3,7 kg
Jednostka wagi	kg/100 szt.

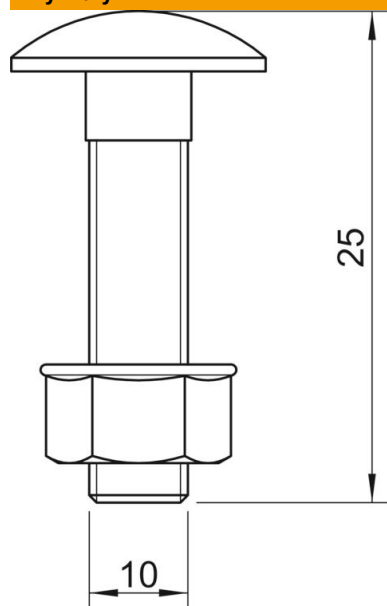
Karta charakterystyki technicznej

Śruba grzybkowa z nakrętką kombi V2A

Numery katalogowe: 3175625



Wymiary



Długość	25 mm
Wymiar D	10 mm
Wymiar L	25 mm

Dane techniczne

gwint metryczny	10
Z nakrętką	tak