

Karta charakterystyki technicznej

Zacisk nośny śrubowy, z otworem przelotowym

Numery katalogowe: 1488015



Z otworem przelotowym

Maks. moment dokręcania: 8 Nm



TG żeliwo kowalne

Dane podstawow

Numery katalogowe	1488015
Typ	FL 1 TG
Oznaczenie 1	Klamra śrubowa wspornika
Oznaczenie 2	z otworem mocującym
Wytwórca	OBO
Wymiar	0-17mm
Materiał	żeliwo ciągliwe
Najmniejsza jednostka sprzedaży	50
Jednostka opakowania	Sztuk
Ciężar	8,5 kg
Jednostka wagi	kg/100 szt.

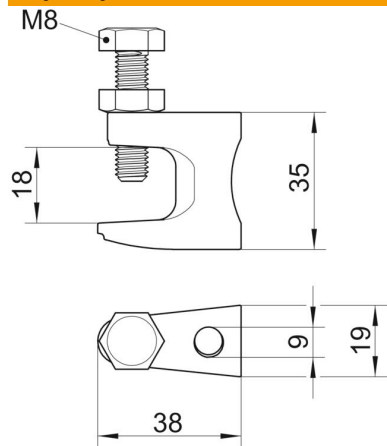
Karta charakterystyki technicznej

Zacisk nośny śrubowy, z otworem przelotowym



Numery katalogowe: 1488015

Wymiary



Długość	38 mm
Szerokość	19 mm
Wysokość	35 mm
Wymiar B	19 mm
Wymiar D	9 mm
Wymiar F	18 mm
Wymiar G (mm)	M8
Wymiar H	35 mm
Wymiar L	38 mm

Dane techniczne

Rodzaj połączenia/element przyłączeniowy	Otwór
Rodzaj mocowania	przykręcanie
Otwór mocujący	9 mm
Obciążenie niszczące	1,2 kN
Grubość kołnierza F maks.	18 mm
Grubość kołnierza F min.	0 mm
Gwint	M8
gwint metryczny	8
Maks. moment dokręcania	8 Nm
Zawias ustawiany	brak
Zawias	brak