

Karta charakterystyki technicznej

Zacisk nośny śrubowy, z gwintem

Numery katalogowe: 1488082



Z gwintem.

Maks. moment dokręcania: 18 Nm



TG żeliwo kowalne

Dane podstawow

Numery katalogowe	1488082
Typ	FL2-G M10 TG
Oznaczenie 1	Klamra śrubowa wspornika
Oznaczenie 2	z gwintem wewnętrznym M10
Wytwórca	OBO
Wymiar	0-19mm
Materiał	żeliwo ciągliwe
Najmniejsza jednostka sprzedaży	50
Jednostka opakowania	Sztuk
Ciężar	14 kg
Jednostka wagi	kg/100 szt.

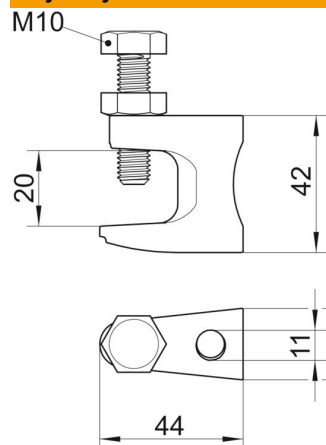
Karta charakterystyki technicznej

Zacisk nośny śrubowy, z gwintem



Numery katalogowe: 1488082

Wymiary



Długość	44 mm
Szerokość	21 mm
Wysokość	42 mm
Wymiar B	21 mm
Wymiar F	20 mm
Wymiar G (mm)	M10
Wymiar H	42 mm
Wymiar L	44 mm

Dane techniczne

Rodzaj połączenia/element przyłączeniowy	Gwint
Rodzaj mocowania	przykręcanie
Obciążenie niszczące	2,5 kN
Grubość kołnierza F maks.	20 mm
Grubość kołnierza F min.	0 mm
Odpowiednie do pręta gwintowanego metrycznego	10
gwint metryczny	10
Maks. moment dokręcania	18 Nm
Zawias ustawiany	brak
Zawias	brak