

Karta charakterystyki technicznej

Zacisk nośny śrubowy, z gwintem

Numery katalogowe: 1488074

OBO
BETTERMANN



Z gwintem.

Maks. moment dokręcania: 8 Nm

CE

TG żeliwo kowalne

Dane podstawow

Numery katalogowe	1488074
Typ	FL1-G M8 TG
Oznaczenie 1	Klamra śrubowa wspornika
Oznaczenie 2	z gwintem wewnętrznym M8
Wytwórca	OBO
Wymiar	0-17mm
Materiał	żeliwo ciągliwe
Najmniejsza jednostka sprzedaży	50
Jednostka opakowania	Sztuk
Ciężar	8,5 kg
Jednostka wagi	kg/100 szt.

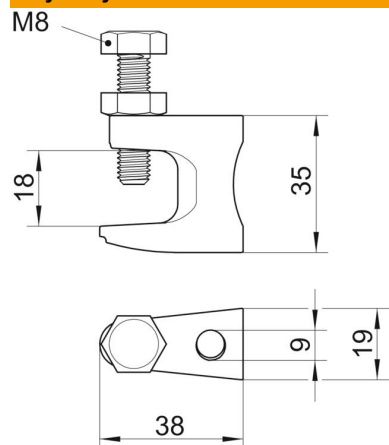
Karta charakterystyki technicznej

Zacisk nośny śrubowy, z gwintem



Numery katalogowe: 1488074

Wymiary



Długość	38 mm
Szerokość	19 mm
Wysokość	35 mm
Wymiar B	19 mm
Wymiar F	18 mm
Wymiar G (mm)	M8
Wymiar H	35 mm
Wymiar L	38 mm

Dane techniczne

Rodzaj połączenia/element przyłączeniowy	Gwint
Rodzaj mocowania	przykręcanie
Obciążenie niszczące	1,2 kN
Grubość kołnierza F maks.	18 mm
Grubość kołnierza F min.	0 mm
Odpowiednie do pręta gwintowanego metrycznego	8
gwint metryczny	8
Maks. moment dokręcania	8 Nm
Zawias ustawiany	brak
Zawias	brak