

Karta charakterystyki technicznej

Podstawka ochronna do podstaw betonowych 16kg do trójnogu isFang

Numery katalogowe: 5403238



- Ochrona krawędzi oraz wewnętrzny otwór
- Do montażu ze śrubą gwintowaną isFang-3B oraz podstawą betonową FangFix F-FIX-S16



PP Polipropylen

Dane podstawow

Numery katalogowe	5403238
Typ	F-FIX-B16 3B
Oznaczenie 1	Ochronna krawędzi podstaw bet.
Oznaczenie 2	do FangFix
Wytwórca	OBO
Wymiar	16kg
Kolor	czarny
Materiał	Polipropylen
Najmniejsza jednostka sprzedaży	10
Jednostka opakowania	Sztuk
Ciężar	15,8 kg
Jednostka wagi	kg/100 szt.

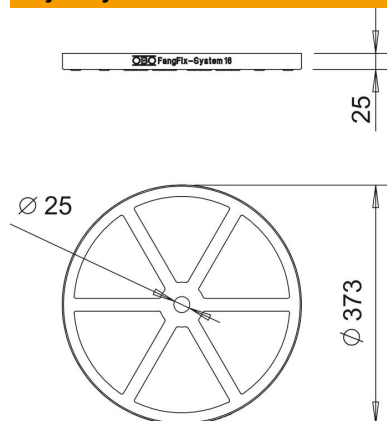
Karta charakterystyki technicznej

Podstawka ochronna do podstaw betonowych 16kg do trójnogu isFang

Numery katalogowe: 5403238



Wymiary



Wymiar D	25 mm
Wymiar d min.	25 mm

Dane techniczne

Wykonanie	Dokument
Średnica znamionowa \emptyset	373 mm