

Karta charakterystyki technicznej

Uszczelka wtykowa EDR, jasnoszara

Numery katalogowe: 2011514



Uszczelka wtykowa do puszek odgałęźnych do bezpośredniego montażu rur metrycznych



TPE Elastomer termoplastyczny

Dane podstawow

Numery katalogowe	2011514
Typ	EDR 25 20-25 LGR
Oznaczenie 1	Dławik elastyczny
Oznaczenie 2	do rur
Wytwórca	OBO
Wymiar	Ø25/20-25
Kolor	jasnoszary; RAL 7035
Materiał	Elastomer termoplastyczny
Najmniejsza jednostka sprzedaży	50
Jednostka opakowania	Sztuk
Ciężar	0,68 kg
Jednostka wagi	kg/100 szt.

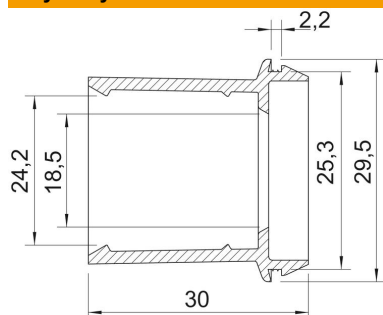
Karta charakterystyki technicznej

Uszczelka wtykowa EDR, jasnoszara

Numery katalogowe: 2011514



Wymiary



Wymiar A	2,2 mm
Wymiar D1	29,5 mm
Wymiar D2	25,3 mm
Wymiar D3	18,5 mm
Maß D4	24,2 mm
Wymiar L	30 mm

Dane techniczne

Wykonanie	otwarta
do średnicy maks.	25 mm
do średnicy min.	20 mm
do grubości ściany maks.	2,2
do grubości ściany min.	2,2
Wielkość:	M25
Bezhalogenowy	tak
średnica znamionowa	25 mm
Stopień ochrony	IP 55