

Karta charakterystyki technicznej

Uszczelka wtykowa EDK, jasnoszara

Numery katalogowe: 2011646



Dławiki elastyczne poprzez stopniowe obcinanie można dopasować do odpowiedniej średnicy kabla.



TPE Elastomer termoplastyczny

Dane podstawow

Numery katalogowe	2011646
Typ	EDK 32 LGR
Oznaczenie 1	Dławik elastyczny
Oznaczenie 2	do kabli
Wytwórca	OBO
Wymiar	Ø32/5-25
Kolor	jasnoszary; RAL 7035
Materiał	Elastomer termoplastyczny
Najmniejsza jednostka sprzedaży	50
Jednostka opakowania	Sztuk
Ciężar	0,328 kg
Jednostka wagi	kg/100 szt.

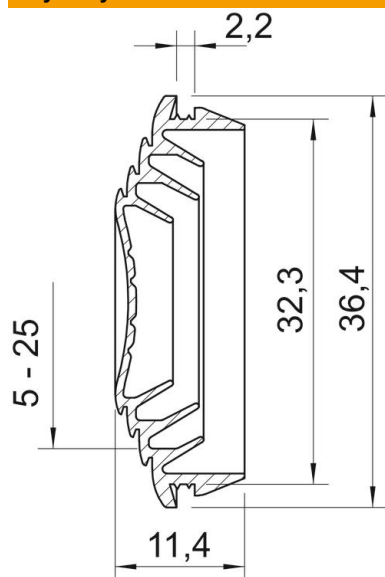
Karta charakterystyki technicznej

Uszczelka wtykowa EDK, jasnoszara

Numery katalogowe: 2011646



Wymiary



Wymiar A	2,2 mm
Wymiar D1	36,4 mm
Wymiar D2	32,3 mm
Wymiar D3	5 mm
Maß D4	14 mm
Wymiar D5	15 mm
Wymiar D6	18
Wymiar D7	19
Wymiar D8	20
Wymiar D9 (mm)	25
Wymiar L	11,4 mm

Dane techniczne

Wykonanie	obcinane
do średnicy maks.	25 mm
do średnicy min.	5 mm
do grubości ściany maks.	2,2
do grubości ściany min.	2,2
Wielkość:	M32
Bezhalogenowy	tak
średnica znamionowa	32 mm
Stopień ochrony	IP 55