

Karta charakterystyki technicznej

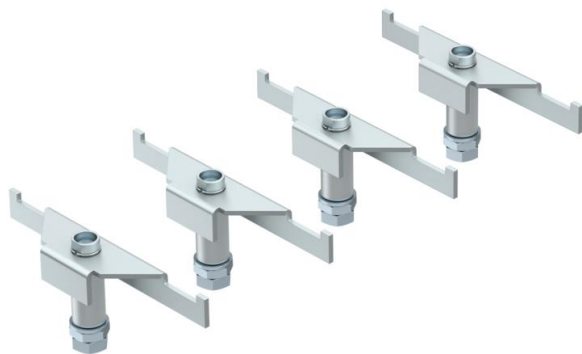
Wspornik do wysokich obciążeń DSSL

Numery katalogowe: 7410589



Wspornik do wysokich obciążeń do podparcia naroży puszek podpodłogowej UZD-3.

Opakowanie VPE zawiera cztery wzmocnione wsporniki.



St stal

FS ocynkowane metodą Sendzimira

Dane podstawow

Numery katalogowe	7410589
Typ	DSSL2 195
Oznaczenie 1	Wsporniki do dużych obciążeń
Oznaczenie 2	do puszek podpodłogowej
Wytwórca	OBO
Wymiar	195/230
Materiał	Stal
Powierzchnia	cynkowana metodą Sendzimira
Norma powierzchni	DIN EN 10346
Najmniejsza jednostka sprzedaży	1
Jednostka opakowania	Jednostka opakowania
Ciężar	143,84 kg
Jednostka wagi	kg/100 opak.

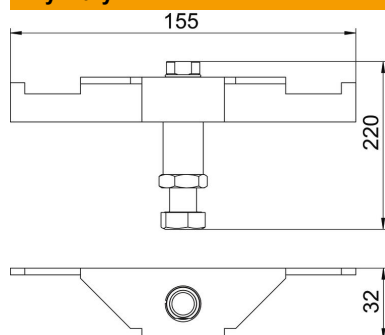
Karta charakterystyki technicznej

Wspornik do wysokich obciążeń DSSL

Numery katalogowe: 7410589



Wymiary



Długość	155 mm
Szerokość	32 mm
Wysokość	220 mm

Dane techniczne

Typ akcesoriów	Wspornik
Wysokość wylewki maks.	230 mm
Wysokość wylewki min.	195 mm
Wersja o zwiększonej wytrzymałości	tak