

# Karta charakterystyki technicznej

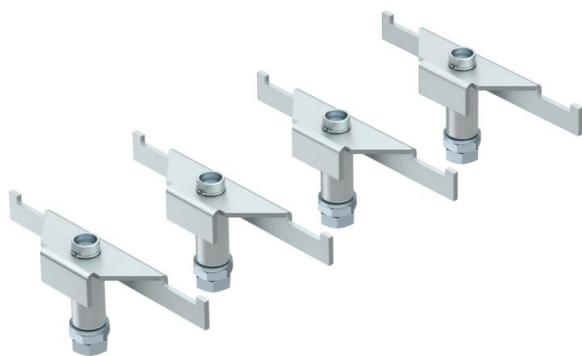
## Wspornik do wysokich obciążeń DSSL

Numery katalogowe: 7410583



Wspornik do wysokich obciążeń do podparcia naroży puszek podpodłogowej UZD-3.

Opakowanie VPE zawiera cztery wzmocnione wsporniki.



**St** stal

**FS** ocynkowane metodą Sendzimira

### Dane podstawow

Numery katalogowe	7410583
Oznaczenie 1	Wsporniki do dużych obciążeń
Oznaczenie 2	do puszek podpodłogowej
Wytwórca	OBO
Wymiar	105/140
Materiał	Stal
Powierzchnia	cynkowana metodą Sendzimira
Norma powierzchni	DIN EN 10346
Najmniejsza jednostka sprzedaży	1
Jednostka opakowania	Jednostka opakowania
Ciężar	111,04 kg
Jednostka wagi	kg/100 opak.

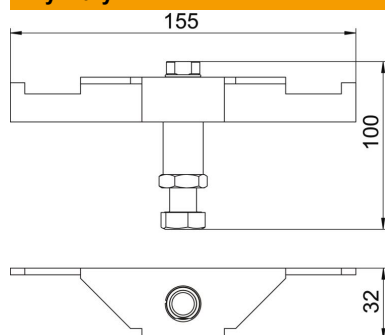
# Karta charakterystyki technicznej

Wspornik do wysokich obciążeń DSSL

Numery katalogowe: 7410583



## Wymiary



Długość	155 mm
Szerokość	32 mm
Wysokość	100 mm

## Dane techniczne

Typ akcesoriów	Wspornik
Wysokość wylewki maks.	140 mm
Wysokość wylewki min.	105 mm
Wersja o zwiększonej wytrzymałości	tak