

# Karta charakterystyki technicznej

## Uchwyt dystansowy FS

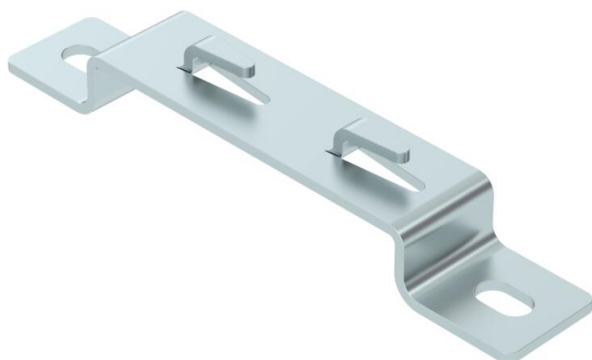
Numery katalogowe: 6015654



Uchwyt dystansowy do montażu korytek siatkowych do podłoża lub do ściany.

Na uchwycie dystansowym można zamontować korytka siatkowe GRM o wysokości boków 35, 55 i 105 mm.

Bezśrubowe zamocowanie korytka siatkowego na uchwycie dystansowym.



**St** stal

**FS** ocynkowane metodą Sendzimira

### Dane podstawow

Numery katalogowe	6015654
Oznaczenie 1	Uchwyt dystansowy
Oznaczenie 2	do korytek siatkowych
Wytwórca	OBO
Wymiar	B100mm
Kolor	cyjan
Materiał	Stal
Powierzchnia	cynkowana metodą Sendzimira
Norma powierzchni	DIN EN 10346
Najmniejsza jednostka sprzedaży	20
Jednostka opakowania	Sztuk
Ciężar	12,076 kg
Jednostka wagi	kg/100 szt.
Ślad węglowy CO (GWP) od kołyski po bramę	0,32 kg COe / 1 Sztuka

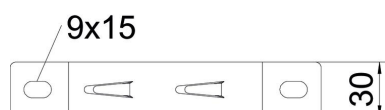
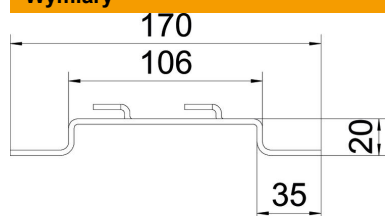
# Karta charakterystyki technicznej

## Uchwyt dystansowy FS

Numery katalogowe: 6015654



### Wymiary



Wysokość	20 mm
Wysokość	0,79 in
Wymiar A	30 mm
Wymiar B	106 mm
Wymiar L	170 mm

### Dane techniczne

Wykonanie	Uchwyt ścienna- stropowy profil trapezowy
Odpowiednie do korytka siatkowego	tak
Odpowiednie do drabiny kablowej	brak
Odpowiedni do korytka kablowego	brak
Zamocowanie korytka	Łącznik mocujący