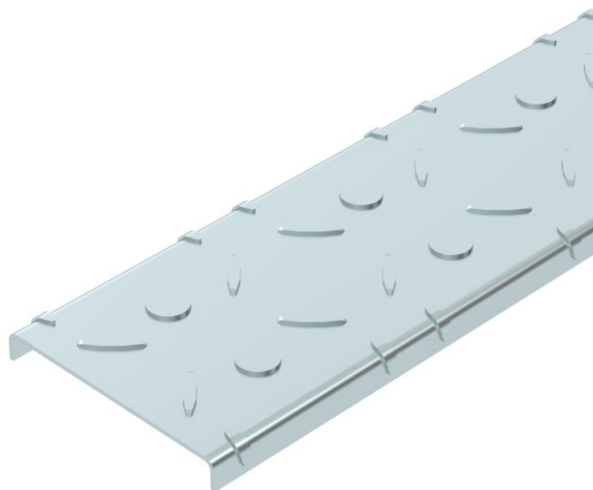


# Karta charakterystyki technicznej

## Pokrywa z blachy ryflowanej DBKR FS

Numery katalogowe: 6049119



Pokrywa z blachy ryflowanej dla koryt kablowych do ciągów komunikacyjnych typu BKR.

Pokrywa składa się z 2,0 mm blachy stalowej ocynkowanej taśmowo i wyżłobienia 1,3 mm.

Wytłoczone otwory do wybicia w odległości 100 mm umożliwiają późniejszy montaż rygli.

Pokrywy są testowane zgodnie z normą DIN 51130 i posiadają klasę antypoślizgowości R11 i klasę przestrzeni wyporowej V10.

Mocowania pokrywy nie wchodzą w zakres dostawy i należy je zamówić osobno.

CE

St stal

FS ocynkowane metodą Sendzimira

### Dane podstawow

|                                 |                             |
|---------------------------------|-----------------------------|
| Numery katalogowe               | 6049119                     |
| Oznaczenie 1                    | Pokrywa z blachy ryflowanej |
| Oznaczenie 2                    | do koryt kablowych BKRS     |
| Wytwórca                        | OBO                         |
| Wymiar                          | 100x3000                    |
| Kolor                           | cyjan                       |
| Materiał                        | Stal                        |
| Powierzchnia                    | cynkowana metodą Sendzimira |
| Norma powierzchni               | DIN EN 10346                |
| Najmniejsza jednostka sprzedaży | 3                           |
| Jednostka opakowania            | Metr                        |
| Ciężar                          | 195,07 kg                   |
| Jednostka wagi                  | kg/100 m                    |

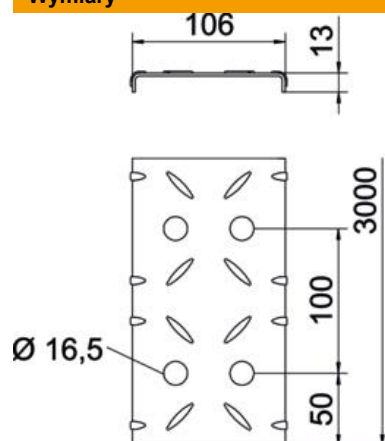
# Karta charakterystyki technicznej

## Pokrywa z blachy ryflowanej DBKR FS

Numery katalogowe: 6049119



### Wymiary



|                |          |
|----------------|----------|
| Długość        | 3 000 mm |
| Szerokość      | 100 mm   |
| Wysokość       | 13 mm    |
| Grubość blachy | 3,3 mm   |
| Wymiar B       | 100 mm   |
| Wymiar b       | 50 mm    |
| Wymiar L       | 3 000 mm |

### Dane techniczne

|                                   |           |
|-----------------------------------|-----------|
| Ilość zasuw obrotowych            | 0 St.     |
| Rodzaj mocowania                  | nakładany |
| Podtrzymanie funkcji              | brak      |
| Odpowiednie do korytka siatkowego | brak      |
| Odpowiednie do drabiny kablowej   | brak      |
| Odpowiedni do korytka kablowego   | tak       |
| Stal nierdzewna, wytrawiana       | brak      |