

Karta charakterystyki technicznej

Szyna profilowa CM3015, szczelina 16 mm, FT, perforowana

Numery katalogowe: 1109820



Szyna profilowa perforowana, o szerokości szczeliny 16 mm.



St stal

FT = ocynk ogniowo-zanurzeniowy

Dane podstawow

Numery katalogowe	1109820
Typ	CM3015P0600FT
Oznaczenie 1	Szyna profilowa
Oznaczenie 2	perf.,szer. szczel. 16mm
Wytwórca	OBO
Wymiar	600x30x15
Materiał	Stal
Powierzchnia	cynkowana metodą zanurzeniową
Norma powierzchni	DIN EN ISO 1461
Najmniejsza jednostka sprzedaży	10
Jednostka opakowania	Sztuk
Ciężar	44 kg
Jednostka wagi	kg/100 szt.

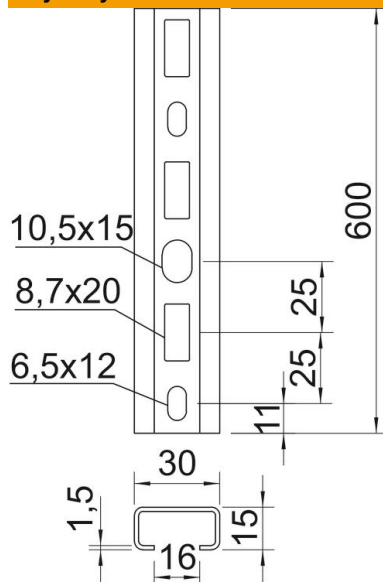
Karta charakterystyki technicznej

Szyna profilowa CM3015, szczelina 16 mm, FT, perforowana

Numery katalogowe: 1109820



Wymiary



Długość	600 mm
Szerokość	30 mm
Wysokość	15 mm
Wymiar L	600 mm

Dane techniczne

Łamana	brak
Rodzaj perforacji	Tył perforowany
Wykonanie	Profil prosty
Odstęp między środkiem otworów	25 mm
Podtrzymanie funkcji	brak
Grubość materiału	1,5 mm
Z perforacją	tak
Z zębami	brak
Forma profilu	Ceownik
Wielkość szczeliny	16 mm
Wartość statystyczna A	0,8 cm ²
Wartość statystyczna ly	0,24 cm
Wartość statystyczna lz	1,22 cm
Wartość statystyczna Wy	0,29 cm ²
Wartość statystyczna Wz	0,81 cm ²