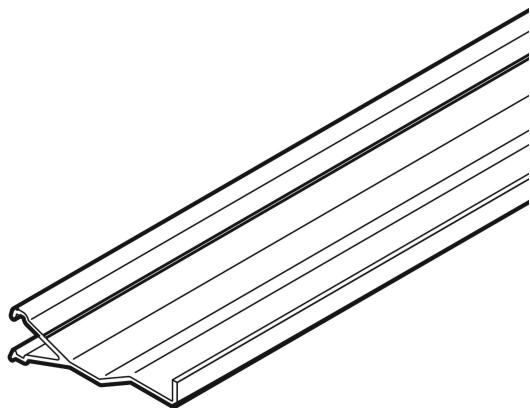


Karta charakterystyki technicznej

Przegroda CL CLOISON

Numery katalogowe: 6132924



Przegroda do kanałów podparapetowych CLIDI NF.
Do zaczepiania na podstawie kanału.



PVC polichlorek winylu

Dane podstawow

Numery katalogowe	6132924
Typ	CL CLOISON
Oznaczenie 1	Przegroda
Oznaczenie 2	CLIDI natur
Wytwórca	OBO
Materiał	Polichlorek winylu
Najmniejsza jednostka sprzedaży	80
Jednostka opakowania	Metr
Ciężar	10,6 kg
Jednostka wagi	kg/100 m

Wymiary

Długość	2 000 mm
Szerokość	6 mm
Wysokość	1 mm

Karta charakterystyki technicznej

Przegroda CL CLOISON

Numery katalogowe: 6132924



Dane techniczne

Rodzaj mocowania	wzębiany
Odpowiednie do wysokości kanału	45
Bezhalogenowy	brak
Stopień ochrony	IP 20
Odporność kod IK	IK07
Zakres temperatur maks.	60 °C
Zakres temperatur min.	-5 °C