

Karta charakterystyki technicznej

Kątownik montażowy BW 64

Numery katalogowe: 6019682



Uchwyt montażowy w wersji lekkiej o wymiarach boków 64 x 32 mm.



CE

St stal

FT cynkowane ogniowo-zanurzeniowo

Dane podstawow

Numery katalogowe	6019682
Typ	BW 64 32 FT
Oznaczenie 1	Kątownik montażowy
Oznaczenie 2	wersja lekka
Wytwórca	OBO
Wymiar	60x64x32
Materiał	Stal
Powierzchnia	cynkowana metodą zanurzeniową
Norma powierzchni	DIN EN ISO 1461
Najmniejsza jednostka sprzedaży	10
Jednostka opakowania	Sztuk
Ciężar	7,7 kg
Jednostka wagi	kg/100 szt.

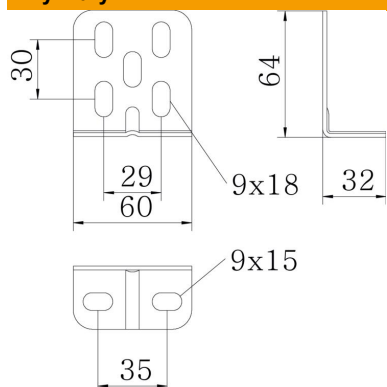
Karta charakterystyki technicznej

Kątownik montażowy BW 64

Numery katalogowe: 6019682



Wymiary



Długość	60 mm
Szerokość	64 mm
Wysokość	32 mm

Dane techniczne

Wykonanie	Kątownik montażowy
Podtrzymanie funkcji	brak
Do kształtów profili	Profil U
Ze śrubami	brak
Regulowany	brak