

Karta charakterystyki technicznej

Kątownik montażowy BW 64

Numery katalogowe: 6019680



Uchwyt montażowy w wersji lekkiej o wymiarach boków 64 x 32 mm.



St

stal

FS

ocynkowane metodą Sendzimira

Dane podstawow

Numery katalogowe	6019680
Typ	BW 64 32 FS
Oznaczenie 1	Kątownik montażowy
Oznaczenie 2	wersja lekka
Wytwórca	OBO
Wymiar	60x64x32
Materiał	Stal
Powierzchnia	cynkowana metodą Sendzimira
Norma powierzchni	DIN EN 10346
Najmniejsza jednostka sprzedaży	10
Jednostka opakowania	Sztuk
Ciężar	7,09 kg
Jednostka wagi	kg/100 szt.

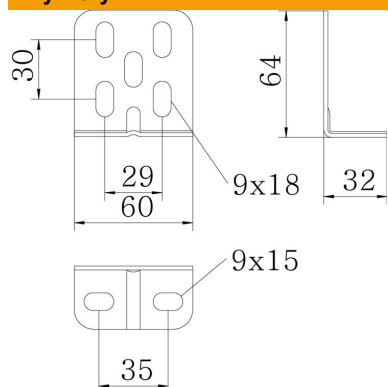
Karta charakterystyki technicznej

Kątownik montażowy BW 64

Numery katalogowe: 6019680



Wymiary



Długość	60 mm
Szerokość	64 mm
Wysokość	32 mm

Dane techniczne

Wykonanie	Kątownik montażowy
Podtrzymanie funkcji	brak
Do kształtów profili	Profil U
Ze śrubami	brak
Regulowany	brak