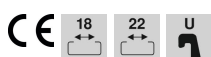


# Karta charakterystyki technicznej

Obejma kabłąkowa ze stopką w kształcie U, potrójna, metalowa wanienska dociskowa, FT  
Numery katalogowe: 1186511



Obejma kabłąkowa ze stopką w kształcie U, metalowa wanienska dociskowa z zaokrąglonymi krawędziami do ochrony kabli. Do pionowego i poziomego montażu 3 pojedynczych kabli na szynach o profilu C. Szerokość szczeliny 18-22 mm Z gwintem jednoskokowym na waniencie dociskowej, łeb sześciokątny uniwersalny SW10, z rowkiem i łbem krzyżakowym Nadaje się do montażu wewnątrz i na zewnątrz Paczki kabli powinny być oddzielone dodatkową wanienką dociskową Zalecamy użycie wanienki dociskowej



**St** stal

**FT** cynkowane ogniowo-zanurzeniowo

## Dane podstawow

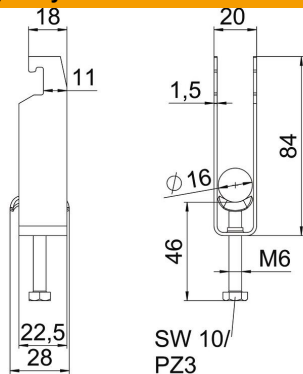
Numery katalogowe	1186511
Typ	BS-U3-M-16 FT
Oznaczenie 1	Obejma kabłąkowa 2056
Oznaczenie 2	potrójna
Wytwórca	OBO
Wymiar	12-16mm
Materiał	Stal
Powierzchnia	cynkowana metodą zanurzeniową
Norma powierzchni	DIN EN ISO 1461
Najmniejsza jednostka sprzedaży	50
Jednostka opakowania	Sztuk
Ciężar	5,08 kg
Jednostka wagi	kg/100 szt.

# Karta charakterystyki technicznej

Obejma kabłąkowa ze stopką w kształcie U, potrójna, metalowa wanienska dociskowa, FT  
Numery katalogowe: 1186511



## Wymiary



Długość	22,5 mm
Szerokość	20 mm
Wysokość	86 mm
Grubość blachy	1,5 mm
Wymiar A	22,5 mm
Wymiar B	20 mm
Wymiar C	28 mm
Wymiar G (mm)	M6
Wymiar H	86 mm
Wymiar L	46 mm
Wymiar t	1,5 mm

## Dane techniczne

Ilość przewodów/rur	3
Podtrzymanie funkcji	tak
do średnicy rury maks.	16 mm
do średnicy rury min.	12 mm
do szyny o szerokości szczeliny (z interwałem) maks.	22 mm
do szyny o szerokości szczeliny (z interwałem) min.	18 mm
Gwint	M6
Bezhalogenowy	tak
Długość, wymiar zewnętrzny	28 mm
Maks. moment dokręcania	3 Nm
Z korytkiem z tworzywa sztucznego	brak
Z korytkiem metalowym	tak
Sposób montażu	Szyna profilowa
Wielkość szczeliny	10 mm
Zakres mocowania D maks.	16 mm
Zakres mocowania D min.	12 mm
Dodatkowa powierzchnia	cynkowanie ogniowo
Dodatkowy materiał	Stal
Z kontrwanienką	brak
Materiał wanny	Stal