

Karta charakterystyki technicznej

Obejma kabłąkowa ze stopką w kształcie U, potrójna, plastikowa wanienska dociskowa, Al
Numery katalogowe: 1186931



Obejma kabłąkowa plastikowa ze stopką w kształcie U, wanienska dociskowa wykonana z polipropylenu. Do pionowego i poziomego montażu 3 pojedynczych kabli na szynach o profilu C. Szerokość szczeliny 18-22 mm Z gwintem jednoskokowym na waniencie dociskowej, łeb sześciokątny uniwersalny SW10, z rowkiem i łbem krzyżakowym Nadaje się do montażu wewnątrz i na zewnątrz Paczki kabli powinny być oddzielone dodatkową wanienką dociskową Zalecamy użycie wanienki dociskowej



Alu aluminium

Dane podstawow

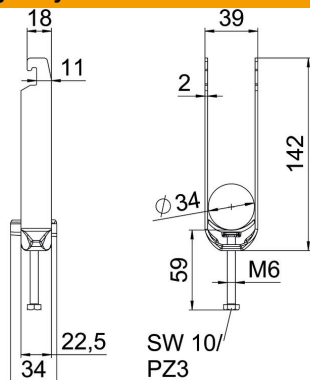
Numery katalogowe	1186931
Typ	BS-U3-K-34 ALU
Oznaczenie 1	Obejma kabłąkowa 2056
Oznaczenie 2	potrójna
Wytwórca	OBO
Wymiar	28-34mm
Materiał	aluminium
Najmniejsza jednostka sprzedaży	50
Jednostka opakowania	Sztuk
Ciężar	4,101 kg
Jednostka wagi	kg/100 szt.

Karta charakterystyki technicznej

Obejma kabłąkowa ze stopką w kształcie U, potrójna, plastikowa wanienska dociskowa, Al
Numery katalogowe: 1186931



Wymiary



Długość	22,5 mm
Szerokość	39 mm
Wysokość	142 mm
Grubość blachy	2 mm
Wymiar A	22,5 mm
Wymiar B	39 mm
Wymiar C	34 mm
Wymiar G (mm)	M6
Wymiar H	142 mm
Wymiar L	59 mm
Wymiar t	2 mm

Dane techniczne

Ilość przewodów/rur	3
do średnicy rury maks.	34 mm
do średnicy rury min.	28 mm
do szyny o szerokości szczeliny (z interwałem) maks.	22 mm
do szyny o szerokości szczeliny (z interwałem) min.	18 mm
Gwint	M6
Bezhalogenowy	tak
Długość, wymiar zewnętrzny	34 mm
Maks. moment dokręcania	3 Nm
Z korytkiem z tworzywa sztucznego	tak
Z korytkiem metalowym	brak
Sposób montażu	Szyna profilowa
Wielkość szczeliny	10 mm
Zakres mocowania D maks.	34 mm
Zakres mocowania D min.	28 mm
Dodatkowa powierzchnia	brak wykończenia
Dodatkowy materiał	aluminium
Z kontrwanienką	brak
Materiał wanny	Tworzywo sztuczne
Jakość materiału wanny	Polipropylen