

Karta charakterystyki technicznej

Obejma kabłąkowa 2056 ze stopką w kształcie U, potrójna, plastikowa wianienka dociskowa, FT
Numery katalogowe: 1186724



Obejma kabłąkowa plastikowa ze stopką w kształcie U, wianienka dociskowa wykonana z polipropylenu. Do pionowego i poziomego montażu 3 pojedynczych kabli na szynach o profilu C. Szerokość szczeliny 18 mm lub 22 mm Z gwintem jednokoskowym na wianienca dociskowej, łeb sześciokątny uniwersalny SW10, z rowkiem i łbem krzyżakowym Nadaje się do montażu wewnątrz i na zewnątrz Paczki kabli powinny być oddzielone dodatkową wianienką dociskową Zalecamy użycie wianienki dociskowej



St stal

FT cynkowane ogniowo-zanurzeniowo

Dane podstawow

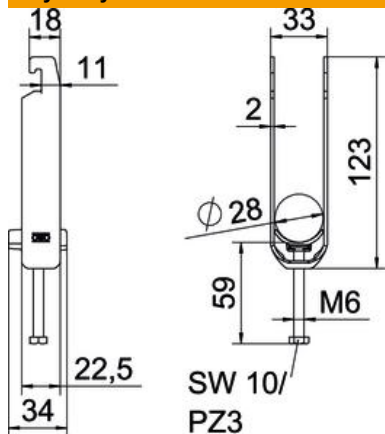
Numery katalogowe	1186724
Typ	BS-U3-K-28 FT
Oznaczenie 1	Obejma kabłąkowa 2056
Oznaczenie 2	potrójna
Wytwórca	OBO
Wymiar	22-28mm
Materiał	Stal
Powierzchnia	cynkowana metodą zanurzeniową
Norma powierzchni	DIN EN ISO 1461
Najmniejsza jednostka sprzedaży	50
Jednostka opakowania	Sztuk
Ciężar	10,5 kg
Jednostka wagi	kg/100 szt.

Karta charakterystyki technicznej

Obejma kabłąkowa 2056 ze stopką w kształcie U, potrójna, plastikowa wanienska dociskowa, FT
Numery katalogowe: 1186724



Wymiary



Długość	22,5 mm
Szerokość	33 mm
Wysokość	123 mm
Grubość blachy	2 mm
Wymiar A	22,5 mm
Wymiar B	33 mm
Wymiar C	34 mm
Wymiar G (mm)	M6
Wymiar H	123 mm
Wymiar L	59 mm
Wymiar t	2 mm

Dane techniczne

Ilość przewodów/rur	3
do średnicy rury maks.	28 mm
do średnicy rury min.	22 mm
do szyny o szerokości szczeliny (z interwałem) maks.	22 mm
do szyny o szerokości szczeliny (z interwałem) min.	18 mm
Gwint	M6
Bezhalogenowy	tak
Długość, wymiar zewnętrzny	34 mm
Maks. moment dokręcania	3 Nm
Z korytkiem z tworzywa sztucznego	tak
Sposób montażu	Szyna profilowa
Wielkość szczeliny	10 mm
Zakres mocowania D maks.	28 mm
Zakres mocowania D min.	22 mm
Dodatkowa powierzchnia	cynkowanie ogniowo
Dodatkowy materiał	Stal
Z kontrwaniemką	brak
Materiał wanny	Tworzywo sztuczne
Jakość materiału wanny	Polipropylen