

# Karta charakterystyki technicznej

Obejma kabłąkowa 2056 ze stopką w kształcie U, potrójna, plastikowa wianienka dociskowa, FT  
Numery katalogowe: 1186718



Obejma kabłąkowa plastikowa ze stopką w kształcie U, wianienka dociskowa wykonana z polipropylenu. Do pionowego i poziomego montażu 3 pojedynczych kabli na szynach o profilu C. Szerokość szczeliny 18 mm lub 22 mm Z gwintem jednonoskokowym na wianience dociskowej, łeb sześciokątny uniwersalny SW10, z rowkiem i łbem krzyżakowym Nadaje się do montażu wewnątrz i na zewnątrz Paczki kabli powinny być oddzielone dodatkową wianienką dociskową Zalecamy użycie wianienki dociskowej



**St** stal

**FT** cynkowane ogniowo-zanurzeniowo

## Dane podstawow

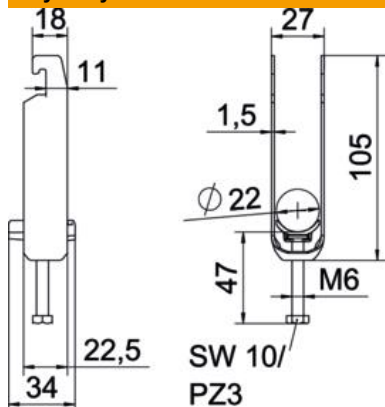
Numery katalogowe	1186718
Typ	BS-U3-K-22 FT
Oznaczenie 1	Obejma kabłąkowa 2056
Oznaczenie 2	potrójna
Wytwórca	OBO
Wymiar	16-22mm
Materiał	Stal
Powierzchnia	cynkowana metodą zanurzeniową
Norma powierzchni	DIN EN ISO 1461
Najmniejsza jednostka sprzedaży	50
Jednostka opakowania	Sztuk
Ciężar	6,6 kg
Jednostka wagi	kg/100 szt.

# Karta charakterystyki technicznej

Obejma kabłąkowa 2056 ze stopką w kształcie U, potrójna, plastikowa wanienska dociskowa, FT  
Numery katalogowe: 1186718



## Wymiary



Długość	22,5 mm
Szerokość	27 mm
Wysokość	105 mm
Grubość blachy	1,5 mm
Wymiar A	22,5 mm
Wymiar B	27 mm
Wymiar C	34 mm
Wymiar G (mm)	M6
Wymiar H	105 mm
Wymiar L	59 mm
Wymiar t	1,5 mm

## Dane techniczne

Ilość przewodów/rur	3
do średnicy rury maks.	22 mm
do średnicy rury min.	16 mm
do szyny o szerokości szczeliny (z interwałem) maks.	22 mm
do szyny o szerokości szczeliny (z interwałem) min.	18 mm
Gwint	M6
Bezhalogenowy	tak
Długość, wymiar zewnętrzny	34 mm
Maks. moment dokręcania	3 Nm
Z korytkiem z tworzywa sztucznego	tak
Sposób montażu	Szyna profilowa
Wielkość szczeliny	10 mm
Zakres mocowania D maks.	22 mm
Zakres mocowania D min.	16 mm
Dodatkowa powierzchnia	cynkowanie ogniowo
Dodatkowy materiał	Stal
Z kontrwanienką	brak
Materiał wanny	Tworzywo sztuczne
Jakość materiału wanny	Polipropylen