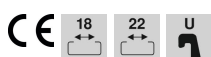


# Karta charakterystyki technicznej

Obejma kabłąkowa ze stopką w kształcie U, podwójna, metalowa wanienska dociskowa, FT  
Numery katalogowe: 1186537



Obejma kabłąkowa ze stopką w kształcie U, metalowa wanienska dociskowa z zaokrąglonymi krawędziami do ochrony kabli. Do pionowego i poziomego montażu 2 pojedynczych kabli na szynach o profilu C. Szerokość szczeliny 18-22 mm Z gwintem jednoskokowym na waniencie dociskowej, łeb sześciokątny uniwersalny SW10, z rowkiem i łbem krzyżakowym Nadaje się do montażu wewnątrz i na zewnątrz Paczki kabli powinny być oddzielone dodatkową wanienką dociskową Zalecamy użycie wanienki dociskowej



**St** stal

**FT** cynkowane ogniowo-zanurzeniowo

## Dane podstawow

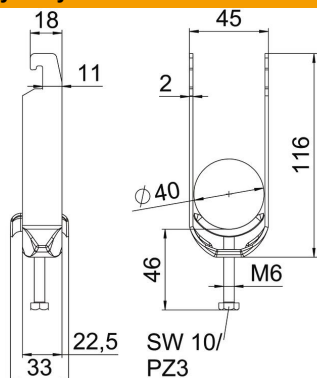
Numery katalogowe	1186537
Typ	BS-U2-M-40 FT
Oznaczenie 1	Obejma kabłąkowa 2056
Oznaczenie 2	podwójna
Wytwórca	OBO
Wymiar	34-40mm
Materiał	Stal
Powierzchnia	cynkowana metodą zanurzeniową
Norma powierzchni	DIN EN ISO 1461
Najmniejsza jednostka sprzedaży	50
Jednostka opakowania	Sztuk
Ciężar	10,423 kg
Jednostka wagi	kg/100 szt.

# Karta charakterystyki technicznej

Obejma kabłkowa ze stopką w kształcie U, podwójna, metalowa wanienska dociskowa, FT  
Numery katalogowe: 1186537



## Wymiary



Długość	22,5 mm
Szerokość	45 mm
Wysokość	116 mm
Grubość blachy	2 mm
Wymiar A	22,5 mm
Wymiar B	45 mm
Wymiar C	33 mm
Wymiar G (mm)	M6
Wymiar H	116 mm
Wymiar L	46 mm
Wymiar t	2 mm

## Dane techniczne

Ilość przewodów/rur	2
Podtrzymanie funkcji	tak
do średnicy rury maks.	40 mm
do średnicy rury min.	34 mm
do szyny o szerokości szczeliny (z interwałem) maks.	22 mm
do szyny o szerokości szczeliny (z interwałem) min.	18 mm
Gwint	M6
Bezhalogenowy	tak
Długość, wymiar zewnętrzny	33 mm
Maks. moment dokręcania	3 Nm
Z korytkiem z tworzywa sztucznego	brak
Z korytkiem metalowym	tak
Sposób montażu	Szyna profilowa
Wielkość szczeliny	10 mm
Zakres mocowania D maks.	40 mm
Zakres mocowania D min.	34 mm
Dodatkowa powierzchnia	cynkowanie ogniowo
Dodatkowy materiał	Stal
Z kontrwanienką	brak
Materiał wanny	Stal