

Karta charakterystyki technicznej

Obejma kabłąkowa 2056 ze stopką w kształcie U, podwójna, plastikowa wanienska dociskowa, FT
Numery katalogowe: 1186750



Obejma kabłąkowa plastikowa ze stopką w kształcie U, wanienska dociskowa wykonana z polipropylenu. Do pionowego i poziomego montażu 2 pojedynczych kabli na szynach o profilu C. Szerokość szczeliny 18-22 mm Z gwintem jednostkowym na waniencie dociskowej, łeb sześciokątny uniwersalny SW10, z rowkiem i łbem krzyżakowym Nadaje się do montażu wewnątrz i na zewnątrz Paczki kabli powinny być oddzielone dodatkową wanienką dociskową Zalecamy użycie wanienki dociskowej



St stal

FT cynkowane ogniowo-zanurzeniowo

Dane podstawow

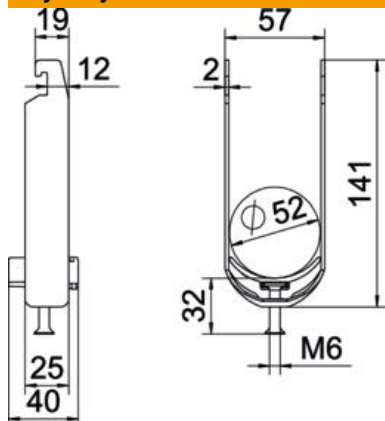
| | |
|---------------------------------|-------------------------------|
| Numery katalogowe | 1186750 |
| Typ | BS-U2-K-52 FT |
| Oznaczenie 1 | Obejma kabłąkowa 2056 |
| Oznaczenie 2 | podwójna |
| Wytwórca | OBO |
| Wymiar | 46-52mm |
| Materiał | Stal |
| Powierzchnia | cynkowana metodą zanurzeniową |
| Norma powierzchni | DIN EN ISO 1461 |
| Najmniejsza jednostka sprzedaży | 50 |
| Jednostka opakowania | Sztuk |
| Ciężar | 15,05 kg |
| Jednostka wagi | kg/100 szt. |

Karta charakterystyki technicznej

Obejma kabłąkowa 2056 ze stopką w kształcie U, podwójna, plastikowa wanienska dociskowa, FT
Numery katalogowe: 1186750



Wymiary



| | |
|----------------|--------|
| Długość | 25 mm |
| Szerokość | 57 mm |
| Wysokość | 141 mm |
| Grubość blachy | 2 mm |
| Wymiar A | 25 mm |
| Wymiar B | 57 mm |
| Wymiar C | 40 mm |
| Wymiar G (mm) | M8 |
| Wymiar H | 141 mm |
| Wymiar L | 45 mm |
| Wymiar t | 2 mm |

Dane techniczne

| | |
|--|--------------------|
| Ilość przewodów/rur | 2 |
| do średnicy rury maks. | 52 mm |
| do średnicy rury min. | 46 mm |
| do szyny o szerokości szczeliny (z interwałem) maks. | 22 mm |
| do szyny o szerokości szczeliny (z interwałem) min. | 18 mm |
| Gwint | M8 |
| Bezhalogenowy | tak |
| Długość, wymiar zewnętrzny | 40 mm |
| Maks. moment dokręcania | 5 Nm |
| Z korytkiem z tworzywa sztucznego | tak |
| Sposób montażu | Szyna profilowa |
| Wielkość szczeliny | 10 mm |
| Zakres mocowania D maks. | 52 mm |
| Zakres mocowania D min. | 46 mm |
| Dodatkowa powierzchnia | cynkowanie ogniowo |
| Dodatkowy materiał | Stal |
| Z kontrwanienką | brak |
| Materiał wanny | Tworzywo sztuczne |
| Jakość materiału wanny | Polipropylen |