

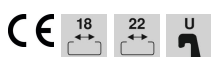
Karta charakterystyki technicznej

Obejma kabłąkowa 2056 ze stopką w kształcie U, pojedyn-
cza, metalowa wianienka dociskowa, A4

Numery katalogowe: 1186636



Obejma kabłąkowa ze stopką w kształcie U, metalowa wianienka dociskowa z zaokrąglonymi krawędziami do ochrony kabli. Do pionowego i poziomego montażu pojedynczego kabla na szynie o profilu C. Szerokość szczeliny 18-22 mm Z gwintem jednoskokowym na wianienka dociskowej, łeb sześciokątny uniwersalny SW10, z rowkiem i łbem krzyżakowym Nadaje się do montażu wewnątrz i na zewnątrz Zalecamy użycie wianienki dociskowej



A4 Stal nierdzewna 1.4571

2B pusty, po obróbce

Dane podstawow

Numery katalogowe	1186636
Typ	BS-U1-M-40 A4
Oznaczenie 1	Obejma kabłąkowa 2056
Wytwórca	OBO
Wymiar	34-40mm
Materiał	Stal nierdzewna 1.4571
Powierzchnia	pusty, po obróbce
Norma powierzchni	
Najmniejsza jednostka sprzedaży	100
Jednostka opakowania	Sztuk
Ciężar	8,36 kg
Jednostka wagi	kg/100 szt.

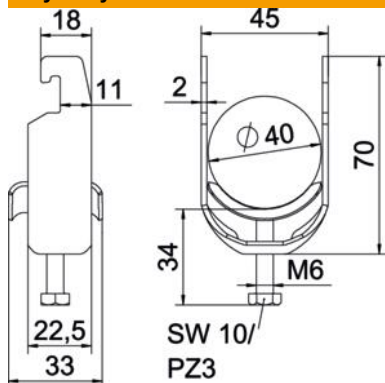
Karta charakterystyki technicznej

Obejma kabłąkowa 2056 ze stopką w kształcie U, pojedyn-
cza, metalowa wanienska dociskowa, A4

Numery katalogowe: 1186636



Wymiary



Długość	22,5 mm
Szerokość	45 mm
Wysokość	70 mm
Grubość blachy	2 mm
Wymiar A	22,5 mm
Wymiar B	45 mm
Wymiar C	33 mm
Wymiar G (mm)	M6
Wymiar H	70 mm
Wymiar L	34 mm
Wymiar t	2 mm

Dane techniczne

Ilość przewodów/rur	1
do średnicy rury maks.	40 mm
do średnicy rury min.	34 mm
do szyny o szerokości szczeliny (z interwałem) maks.	22 mm
do szyny o szerokości szczeliny (z interwałem) min.	18 mm
Gwint	M6
Bezhalogenowy	tak
Długość, wymiar zewnętrzny	33 mm
Maks. moment dokręcania	3 Nm
Z korytkiem metalowym	tak
Sposób montażu	Szyna profilowa
Wielkość szczeliny	10 mm
Zakres mocowania D maks.	40 mm
Zakres mocowania D min.	34 mm
Dodatkowa powierzchnia	brak wykończenia
Dodatkowy materiał	stal nierdzewna
Z kontrwaniemką	brak
Materiał wanny	stal nierdzewna