

Karta charakterystyki technicznej

Obejma kabłąkowa 2056 ze stopką w kształcie U, pojedyn-
cza, plastikowa wanienska dociskowa, FT
Numery katalogowe: 1186789



Obejma kabłąkowa plastikowa ze stopką w kształcie U, wanienska dociskowa wy-
konana z polipropylenu. Do pionowego i poziomego montażu pojedynczego ka-
bla na szynie o profilu C. Szerokość szczeliny 18-22 mm Z gwintem jednosko-
kowym na waniencie dociskowej, łeb sześciokątny uniwersalny SW10, z rowkiem
i łbem krzyżakowym Nadaje się do montażu wewnątrz i na zewnątrz Zalecamy
użycie wanienska dociskowej



St stal

FT cynkowane ogniowo-zanurzeniowo

Dane podstawow

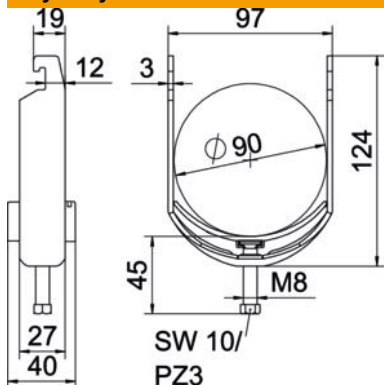
Numery katalogowe	1186789
Typ	BS-U1-K-90 FT
Oznaczenie 1	Obejma kabłąkowa 2056
Wytwórca	OBO
Wymiar	82-90mm
Materiał	Stal
Powierzchnia	cynkowana metodą zanurzeniową
Norma powierzchni	DIN EN ISO 1461
Najmniejsza jednostka sprzedaży	25
Jednostka opakowania	Sztuk
Ciężar	26,2 kg
Jednostka wagi	kg/100 szt.

Karta charakterystyki technicznej

Obejma kabłąkowa 2056 ze stopką w kształcie U, pojedyn-
cza, plastikowa wanienska dociskowa, FT
Numery katalogowe: 1186789



Wymiary



Długość	27 mm
Szerokość	97 mm
Wysokość	124 mm
Grubość blachy	3 mm
Wymiar A	27 mm
Wymiar B	97 mm
Wymiar C	40 mm
Wymiar G (mm)	M8
Wymiar H	124 mm
Wymiar L	45 mm
Wymiar t	3 mm

Dane techniczne

Ilość przewodów/rur	1
do średnicy rury maks.	90 mm
do średnicy rury min.	82 mm
do szyny o szerokości szczeliny (z interwałem) maks.	22 mm
do szyny o szerokości szczeliny (z interwałem) min.	18 mm
Gwint	M8
Bezhalogenowy	tak
Długość, wymiar zewnętrzny	40 mm
Maks. moment dokręcania	5 Nm
Z korytkiem z tworzywa sztucznego	tak
Sposób montażu	Szyna profilowa
Wielkość szczeliny	10 mm
Zakres mocowania D maks.	90 mm
Zakres mocowania D min.	82 mm
Dodatkowa powierzchnia	cynkowanie ogniowo
Dodatkowy materiał	Stal
Z kontrwanienką	brak
Materiał wanny	Tworzywo sztuczne
Jakość materiału wanny	Polipropylen