

Karta charakterystyki technicznej

Obejma kabłąkowa 2056 ze stopką w kształcie U, pojedyn-
cza, plastikowa wanienska dociskowa, Al
Numery katalogowe: 1186969



Obejma kabłąkowa plastikowa ze stopką w kształcie U, wanienska dociskowa wy-
konana z polipropylenu. Do pionowego i poziomego montażu pojedynczego ka-
bla na szynie o profilu C. Szerokość szczeliny 18-22 mm Z gwintem jednosko-
kowym na waniencie dociskowej, łeb sześciokątny uniwersalny SW10, z rowkiem
i łbem krzyżakowym Nadaje się do montażu wewnątrz i na zewnątrz Zalecamy
użycie wanienska dociskowej



Alu aluminium

Dane podstawow

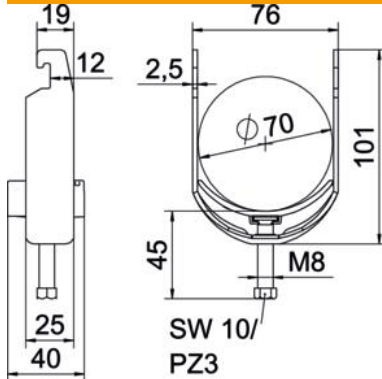
Numery katalogowe	1186969
Typ	BS-U1-K-70 ALU
Oznaczenie 1	Obejma kabłąkowa 2056
Wytwórca	OBO
Wymiar	64-70mm
Materiał	aluminium
Najmniejsza jednostka sprzedaży	50
Jednostka opakowania	Sztuk
Ciężar	5,6 kg
Jednostka wagi	kg/100 szt.

Karta charakterystyki technicznej

Obejma kabłąkowa 2056 ze stopką w kształcie U, pojedyn-
cza, plastikowa wanienska dociskowa, Al
Numery katalogowe: 1186969



Wymiary



Długość	25 mm
Szerokość	76 mm
Wysokość	101 mm
Grubość blachy	2,5 mm
Wymiar A	25 mm
Wymiar B	76 mm
Wymiar C	101 mm
Wymiar G (mm)	M8
Wymiar H	101 mm
Wymiar L	45 mm
Wymiar t	2,5 mm

Dane techniczne

Ilość przewodów/rur	1
do średnicy rury maks.	70 mm
do średnicy rury min.	64 mm
do szyny o szerokości szczeliny (z interwałem) maks.	22 mm
do szyny o szerokości szczeliny (z interwałem) min.	18 mm
Gwint	M8
Bezhalogenowy	tak
Długość, wymiar zewnętrzny	40 mm
Maks. moment dokręcania	2 Nm
Z korytkiem z tworzywa sztucznego	tak
Sposób montażu	Szyna profilowa
Wielkość szczeliny	10 mm
Zakres mocowania D maks.	70 mm
Zakres mocowania D min.	64 mm
Dodatkowa powierzchnia	brak wykończenia
Dodatkowy materiał	aluminium
Z kontrwaniemką	brak
Materiał wanny	Tworzywo sztuczne
Jakość materiału wanny	Polipropylen