

Karta charakterystyki technicznej

Obejma kabłąkowa 2056 ze stopką w kształcie U, pojedyn-
cza, plastikowa wanienska dociskowa, A2
Numery katalogowe: 1186849



Obejma kabłąkowa plastikowa ze stopką w kształcie U, wanienska dociskowa wy-
konana z polipropylenu. Do pionowego i poziomego montażu pojedynczego ka-
bla na szynie o profilu C. Szerokość szczeliny 18-22 mm Z gwintem jednosko-
kowym na waniencie dociskowej, łeb sześciokątny uniwersalny SW10, z rowkiem
i łbem krzyżakowym Nadaje się do montażu wewnątrz i na zewnątrz Zalecamy
użycie wanienska dociskowej



A2 stal nierdzewna 1.4301

2B pusty, po obróbce

Dane podstawow

Numery katalogowe	1186849
Typ	BS-U1-K-52 A2
Oznaczenie 1	Obejma kabłąkowa 2056
Wytwórca	OBO
Wymiar	46-52mm
Materiał	stal nierdzewna 1.4301
Powierzchnia	pusty, po obróbce
Norma powierzchni	
Najmniejsza jednostka sprzedaży	25
Jednostka opakowania	Sztuk
Ciężar	11,2 kg
Jednostka wagi	kg/100 szt.

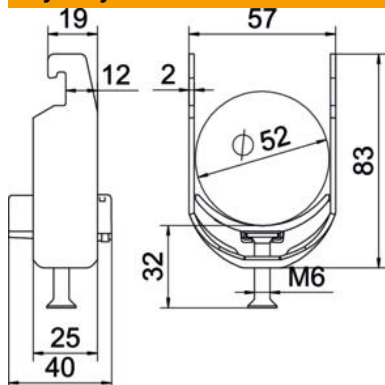
Karta charakterystyki technicznej

Obejma kabłąkowa 2056 ze stopką w kształcie U, pojedyn-
cza, plastikowa wanienska dociskowa, A2

Numery katalogowe: 1186849



Wymiary



Długość	25 mm
Szerokość	57 mm
Wysokość	83 mm
Grubość blachy	2 mm
Wymiar A	25 mm
Wymiar B	57 mm
Wymiar C	40 mm
Wymiar G (mm)	M8
Wymiar H	83 mm
Wymiar L	32 mm
Wymiar t	2 mm

Dane techniczne

Ilość przewodów/rur	1
do średnicy rury maks.	52 mm
do średnicy rury min.	46 mm
do szyny o szerokości szczeliny (z interwałem) maks.	22 mm
do szyny o szerokości szczeliny (z interwałem) min.	18 mm
Gwint	M8
Bezhalogenowy	tak
Długość, wymiar zewnętrzny	40 mm
Maks. moment dokręcania	5 Nm
Z korytkiem z tworzywa sztucznego	tak
Z korytkiem metalowym	brak
Sposób montażu	Szyna profilowa
Wielkość szczeliny	10 mm
Zakres mocowania D maks.	52 mm
Zakres mocowania D min.	46 mm
Dodatkowa powierzchnia	brak wykończenia
Dodatkowy materiał	stal nierdzewna
Z kontrwanienką	brak
Materiał wanny	Tworzywo sztuczne
Jakość materiału wanny	Polipropylen