

# Karta charakterystyki technicznej

Obejma kabłąkowa 2056 ze stopką w kształcie U, pojedyn-  
cza, plastikowa wanienska dociskowa, A2  
Numery katalogowe: 1186836



Obejma kabłąkowa plastikowa ze stopką w kształcie U, wanienska dociskowa wy-  
konana z polipropylenu. Do pionowego i poziomego montażu pojedynczego ka-  
bla na szynie o profilu C. Szerokość szczeliny 18-22 mm Z gwintem jednosko-  
kowym na waniencie dociskowej, łeb sześciokątny uniwersalny SW10, z rowkiem  
i łbem krzyżakowym Nadaje się do montażu wewnątrz i na zewnątrz Zalecamy  
użycie wanienska dociskowej



**A2** stal nierdzewna 1.4301

**2B** pusty, po obróbce

## Dane podstawow

|                                 |                        |
|---------------------------------|------------------------|
| Numery katalogowe               | 1186836                |
| Typ                             | BS-U1-K-40 A2          |
| Oznaczenie 1                    | Obejma kabłąkowa 2056  |
| Wytwórca                        | OBO                    |
| Wymiar                          | 34-40mm                |
| Materiał                        | stal nierdzewna 1.4301 |
| Powierzchnia                    | pusty, po obróbce      |
| Norma powierzchni               |                        |
| Najmniejsza jednostka sprzedaży | 25                     |
| Jednostka opakowania            | Sztuk                  |
| Ciężar                          | 8,1 kg                 |
| Jednostka wagi                  | kg/100 szt.            |

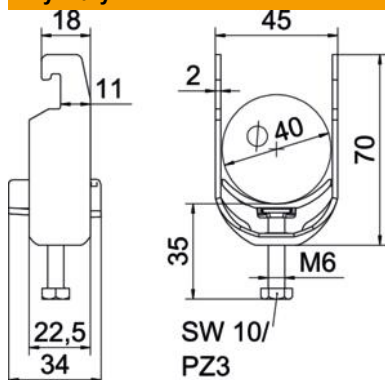
# Karta charakterystyki technicznej

Obejma kabłąkowa 2056 ze stopką w kształcie U, pojedyn-  
cza, plastikowa wanienska dociskowa, A2

Numery katalogowe: 1186836



## Wymiary



|                |         |
|----------------|---------|
| Długość        | 22,5 mm |
| Szerokość      | 45 mm   |
| Wysokość       | 70 mm   |
| Grubość blachy | 2 mm    |
| Wymiar A       | 22,5 mm |
| Wymiar B       | 45 mm   |
| Wymiar C       | 34 mm   |
| Wymiar G (mm)  | M6      |
| Wymiar H       | 70 mm   |
| Wymiar L       | 35 mm   |
| Wymiar t       | 2 mm    |

## Dane techniczne

|  |                   |
|--|-------------------|
| Ilość przewodów/rur                                  | 1                 |
| do średnicy rury maks.                               | 40 mm             |
| do średnicy rury min.                                | 34 mm             |
| do szyny o szerokości szczeliny (z interwałem) maks. | 22 mm             |
| do szyny o szerokości szczeliny (z interwałem) min.  | 18 mm             |
| Gwint  | M6                |
| Bezhalogenowy  | tak               |
| Długość, wymiar zewnętrzny                           | 34 mm             |
| Maks. moment dokręcania                              | 3 Nm              |
| Z korytkiem z tworzywa sztucznego                    | tak               |
| Z korytkiem metalowym                                | brak              |
| Sposób montażu                                       | Szyna profilowa   |
| Wielkość szczeliny                                   | 10 mm             |
| Zakres mocowania D maks.                             | 40 mm             |
| Zakres mocowania D min.                              | 34 mm             |
| Dodatkowa powierzchnia                               | brak wykończenia  |
| Dodatkowy materiał                                   | stal nierdzewna   |
| Z kontrwaniemką                                      | brak              |
| Materiał wanny                                       | Tworzywo sztuczne |
| Jakość materiału wanny                               | Polipropylen      |