

# Karta charakterystyki technicznej

Obejma kabłąkowa 2056 ze stopką w kształcie U, pojedyncza, plastikowa wianienka dociskowa, Al  
Numery katalogowe: 1186929



Obejma kabłąkowa plastikowa ze stopką w kształcie U, wianienka dociskowa wykonana z polipropylenu. Do pionowego i poziomego montażu pojedynczego kabla na szynie o profilu C. Szerokość szczeliny 18-22 mm Z gwintem jednostronnym na wianienku dociskowej, łeb sześciokątny uniwersalny SW10, z rowkiem i łbem krzyżakowym Nadaje się do montażu wewnątrz i na zewnątrz Zalecamy użycie wianienki dociskowej



**Alu** aluminium

## Dane podstawowe

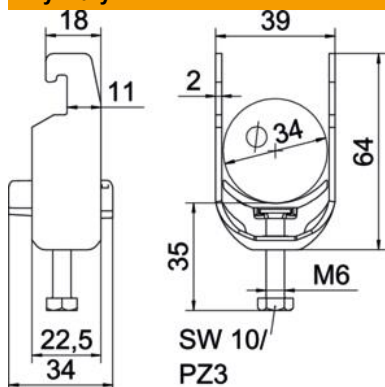
Numery katalogowe	1186929
Typ	BS-U1-K-34 ALU
Oznaczenie 1	Obejma kabłąkowa 2056
Wytwórca	OBO
Wymiar	28-34mm
Materiał	aluminium
Najmniejsza jednostka sprzedaży	50
Jednostka opakowania	Sztuk
Ciężar	2,55 kg
Jednostka wagi	kg/100 szt.

# Karta charakterystyki technicznej

Obejma kabłąkowa 2056 ze stopką w kształcie U, pojedyn-  
cza, plastikowa wanienska dociskowa, Al  
Numery katalogowe: 1186929



## Wymiary



Długość	22,5 mm
Szerokość	39 mm
Wysokość	64 mm
Grubość blachy	2 mm
Wymiar A	22,5 mm
Wymiar B	39 mm
Wymiar C	34 mm
Wymiar G (mm)	M6
Wymiar H	64 mm
Wymiar L	35 mm
Wymiar t	2 mm

## Dane techniczne

Ilość przewodów/rur	1
do średnicy rury maks.	34 mm
do średnicy rury min.	28 mm
do szyny o szerokości szczeliny (z interwałem) maks.	22 mm
do szyny o szerokości szczeliny (z interwałem) min.	18 mm
Gwint	M6
Bezhalogenowy	tak
Długość, wymiar zewnętrzny	34 mm
Maks. moment dokręcania	2 Nm
Z korytkiem z tworzywa sztucznego	tak
Sposób montażu	Szyna profilowa
Wielkość szczeliny	10 mm
Zakres mocowania D maks.	34 mm
Zakres mocowania D min.	28 mm
Dodatkowa powierzchnia	brak wykończenia
Dodatkowy materiał	aluminium
Z kontrwanienką	brak
Materiał wanny	Tworzywo sztuczne
Jakość materiału wanny	Polipropylen