

Karta charakterystyki technicznej

Obejma kabłąkowa 2056 ze stopką w kształcie U, pojedyncza, plastikowa wanienska dociskowa, Al
Numery katalogowe: 1186916



Obejma kabłąkowa plastikowa ze stopką w kształcie U, wanienska dociskowa wykonana z polipropylenu. Do pionowego i poziomego montażu pojedynczego kabla na szynie o profilu C. Szerokość szczeliny 18-22 mm Z gwintem jednostkowym na waniencie dociskowej, łeb sześciokątny uniwersalny SW10, z rowkiem i łbem krzyżakowym Nadaje się do montażu wewnątrz i na zewnątrz Zalecamy użycie wanienki dociskowej



Alu aluminium

Dane podstawow

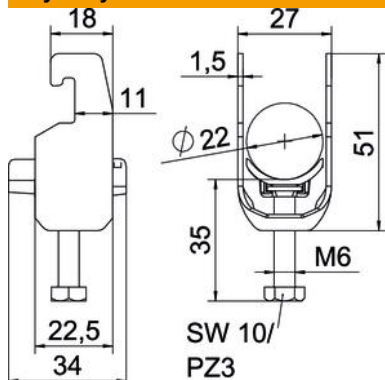
Numery katalogowe	1186916
Typ	BS-U1-K-22 ALU
Oznaczenie 1	Obejma kabłąkowa 2056
Wytwórca	OBO
Wymiar	16-22mm
Materiał	aluminium
Najmniejsza jednostka sprzedaży	50
Jednostka opakowania	Sztuk
Ciężar	1,35 kg
Jednostka wagi	kg/100 szt.

Karta charakterystyki technicznej

Obejma kabłąkowa 2056 ze stopką w kształcie U, pojedyn-
cza, plastikowa wanienska dociskowa, Al
Numery katalogowe: 1186916



Wymiary



Długość	22,5 mm
Szerokość	27 mm
Wysokość	51 mm
Grubość blachy	1,5 mm
Wymiar A	22,5 mm
Wymiar B	27 mm
Wymiar C	34 mm
Wymiar G (mm)	M6
Wymiar H	51 mm
Wymiar L	35 mm
Wymiar t	1,5 mm

Dane techniczne

Ilość przewodów/rur	1
do średnicy rury maks.	22 mm
do średnicy rury min.	16 mm
do szyny o szerokości szczeliny (z interwałem) maks.	22 mm
do szyny o szerokości szczeliny (z interwałem) min.	18 mm
Gwint	M6
Bezhalogenowy	tak
Długość, wymiar zewnętrzny	34 mm
Maks. moment dokręcania	2 Nm
Z korytkiem z tworzywa sztucznego	tak
Sposób montażu	Szyna profilowa
Wielkość szczeliny	10 mm
Zakres mocowania D maks.	22 mm
Zakres mocowania D min.	16 mm
Dodatkowa powierzchnia	brak wykończenia
Dodatkowy materiał	aluminium
Z kontrwanienką	brak
Materiał wanny	Tworzywo sztuczne
Jakość materiału wanny	Polipropylen