

Karta charakterystyki technicznej

Obejma kabłąkowa, ze stopką typu N, podwójna, metalowa
wanienka dociskowa, FT

Numery katalogowe: 1187009



Obejma kabłąkowa, ze stopką typu N, metalowa wanianka dociskowa, z zaokrąglonymi krawędziami do ochrony kabli. Do pionowego i poziomego montażu 2 pojedynczych kabli na szynach o profilu C. Do szczeliny o szerokości 11 - 12 mm. Z gwintem jednoskokowym na waniecie dociskowej, łeb sześciokątny uniwersalny SW10, z rowkiem i łbem krzyżakowym. Nadaje się do montażu wewnątrz i na zewnątrz. Paczki kabli powinny być oddzielone dodatkową wanianką dociskową. Zalecamy użycie wanianki dociskowej.



St stal

FT cynkowane ogniowo-zanurzeniowo

Dane podstawowe

Numery katalogowe	1187009
Typ	BS-N2-M-16 FT
Oznaczenie 1	Obejma kabłąkowa 2056
Oznaczenie 2	podwójna
Wytwórca	OBO
Wymiar	12-16mm
Materiał	Stal
Powierzchnia	cynkowana metodą zanurzeniową
Norma powierzchni	DIN EN ISO 1461
Najmniejsza jednostka sprzedaży	50
Jednostka opakowania	Sztuk
Ciężar	3,902 kg
Jednostka wagi	kg/100 szt.

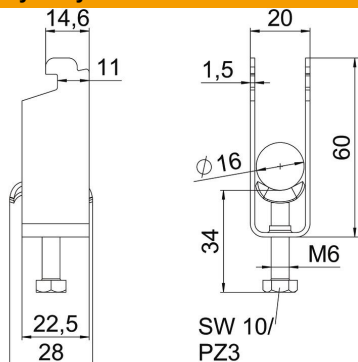
Karta charakterystyki technicznej

Obejma kabłąkowa, ze stopką typu N, podwójna, metalowa
wanienka dociskowa, FT

Numery katalogowe: 1187009



Wymiary



Długość	22,5 mm
Szerokość	20 mm
Wysokość	60 mm
Grubość blachy	1,5 mm
Wymiar A	22,5 mm
Wymiar B	20 mm
Wymiar C	28 mm
Wymiar G (mm)	M6
Wymiar H	60 mm
Wymiar L	46 mm
Wymiar t	1,5 mm

Dane techniczne

Ilość przewodów/rur	2
do średnicy rury maks.	16 mm
do średnicy rury min.	12 mm
do szyny o szerokości szczeliny (z interwałem) maks.	12 mm
do szyny o szerokości szczeliny (z interwałem) min.	11 mm
Gwint	M8
Bezhalogenowy	tak
Długość, wymiar zewnętrzny	28 mm
Maks. moment dokręcania	3 Nm
Z korytkiem z tworzywa sztucznego	brak
Z korytkiem metalowym	tak
Sposób montażu	Szyna profilowa
Wielkość szczeliny	10 mm
Zakres mocowania D maks.	16 mm
Zakres mocowania D min.	12 mm
Dodatkowa powierzchnia	cynkowanie ogniowo
Dodatkowy materiał	Stal
Z kontrwaniemką	brak
Materiał wanny	Stal