

Karta charakterystyki technicznej

Obejma kabłąkowa, ze stopką typu N, podwójna, plastikowa wanienska dociskowa, FT
Numery katalogowe: 1187203



Obejma kabłąkowa, ze stopką typu N, plastikowa wanienska dociskowa wykonana z polipropylenu. Do pionowego i poziomego montażu 2 pojedynczych kabli na szynach o profilu C. Do szczeliny o szerokości 11 - 12 mm. Z gwintem jednokowym na waniencie dociskowej, łeb sześciokątny uniwersalny SW10, z rowkiem i łbem krzyżakowym. Nadaje się do montażu wewnątrz i na zewnątrz. Paczki kabli powinny być oddzielone dodatkową wanienką dociskową. Zalecamy użycie wanienki dociskowej.



St stal

FT cynkowane ogniowo-zanurzeniowo

Dane podstawow

Numery katalogowe	1187203
Typ	BS-N2-K-12 FT
Oznaczenie 1	Obejma kabłąkowa 2056
Oznaczenie 2	podwójna
Wytwórca	OBO
Wymiar	08-12mm
Materiał	Stal
Powierzchnia	cynkowana metodą zanurzeniową
Norma powierzchni	DIN EN ISO 1461
Najmniejsza jednostka sprzedaży	50
Jednostka opakowania	Sztuk
Ciężar	3,5 kg
Jednostka wagi	kg/100 szt.

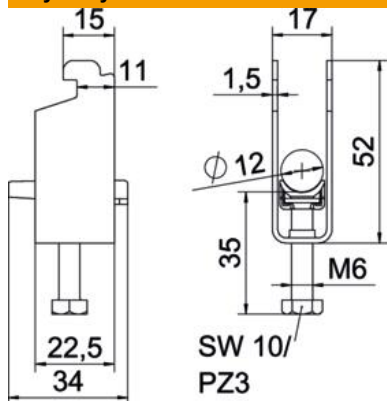
Karta charakterystyki technicznej

Obejma kabłąkowa, ze stopką typu N, podwójna, plastikowa wanienska dociskowa, FT

Numery katalogowe: 1187203



Wymiary



Długość	22,5 mm
Szerokość	17 mm
Wysokość	52 mm
Grubość blachy	1,5 mm
Wymiar A	22,5 mm
Wymiar B	17 mm
Wymiar C	34 mm
Wymiar G (mm)	M6
Wymiar H	52 mm
Wymiar L	47 mm
Wymiar t	1,5 mm

Dane techniczne

Ilość przewodów/rur	2
do średnicy rury maks.	12 mm
do średnicy rury min.	8 mm
do szyny o szerokości szczeliny (z interwałem) maks.	12 mm
do szyny o szerokości szczeliny (z interwałem) min.	11 mm
Gwint	M6
Bezhalogenowy	tak
Długość, wymiar zewnętrzny	34 mm
Maks. moment dokręcania	3 Nm
Z korytkiem z tworzywa sztucznego	tak
Sposób montażu	Szyna profilowa
Wielkość szczeliny	10 mm
Zakres mocowania D maks.	12 mm
Zakres mocowania D min.	8 mm
Dodatkowa powierzchnia	cynkowanie ogniowo
Dodatkowy materiał	Stal
Z kontrwanienką	brak
Materiał wanny	Tworzywo sztuczne
Jakość materiału wanny	Polipropylen