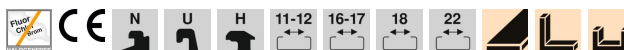


Karta charakterystyki technicznej

Obejma kabłąkowa 2056 ze stopką typu N, pojedyncza, metalowa wanienska dociskowa, FT
Numery katalogowe: 1187008



Obejma kabłąkowa, ze stopką typu N, metalowa wanienska dociskowa, z zaokrąglonymi krawędziami do ochrony kabli. Do pionowego i poziomego montażu pojedynczego kabla na szynie o profilu C. Do szczeliny o szerokości 11 - 12 mm. Z gwintem jednoskokowym na waniencie dociskowej, łeb sześciokątny uniwersalny SW10, z rowkiem i łbem krzyżakowym. Nadaje się do montażu wewnątrz i na zewnątrz. Zalecamy użycie wanienski dociskowej



St stal

FT cynkowane ogniowo-zanurzeniowo

Dane podstawow

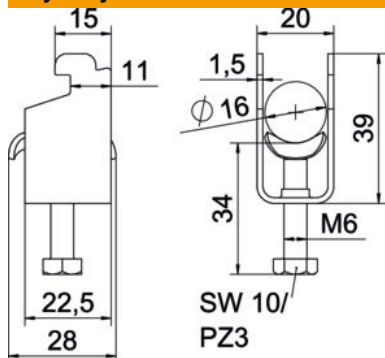
Numery katalogowe	1187008
Typ	BS-N1-M-16 FT
Oznaczenie 1	Obejma kabłąkowa 2056
Wytwórca	OBO
Wymiar	12-16mm
Materiał	Stal
Powierzchnia	cynkowana metodą zanurzeniową
Norma powierzchni	DIN EN ISO 1461
Najmniejsza jednostka sprzedaży	100
Jednostka opakowania	Sztuk
Ciężar	2,8 kg
Jednostka wagi	kg/100 szt.

Karta charakterystyki technicznej

Obejma kabłąkowa 2056 ze stopką typu N, pojedyncza, metalowa wanienska dociskowa, FT
Numery katalogowe: 1187008



Wymiary



Długość	22,5 mm
Szerokość	20 mm
Wysokość	39 mm
Grubość blachy	1,5 mm
Wymiar A	22,5 mm
Wymiar B	20 mm
Wymiar C	28 mm
Wymiar G (mm)	M6
Wymiar H	39 mm
Wymiar L	34 mm
Wymiar t	1,5 mm

Dane techniczne

Ilość przewodów/rur	1
do średnicy rury maks.	16 mm
do średnicy rury min.	12 mm
do szyny o szerokości szczeliny (z interwałem) maks.	12 mm
do szyny o szerokości szczeliny (z interwałem) min.	11 mm
Gwint	M6
Bezhalogenowy	tak
Długość, wymiar zewnętrzny	28 mm
Maks. moment dokręcania	3 Nm
Z korytkiem metalowym	tak
Sposób montażu	Szyna profilowa
Wielkość szczeliny	10 mm
Zakres mocowania D maks.	16 mm
Zakres mocowania D min.	12 mm
Dodatkowa powierzchnia	cynkowanie ogniowo
Dodatkowy materiał	Stal
Z kontrwanienką	brak
Materiał wanny	Stal