

Karta charakterystyki technicznej

Obejma kabłąkowa 2056 ze stopką typu N, pojedyncza,
plastikowa wanienska dociskowa, A2
Numery katalogowe: 1188138



Obejma kabłąkowa, ze stopką typu N, plastikowa wanienska dociskowa wykonana z polipropylenu. Do pionowego i poziomego montażu pojedynczego kabla na szynie o profilu C. Do szczeliny o szerokości 11 - 12 mm. Z gwintem jednoskokowym na waniencie dociskowej, łeb sześciokątny uniwersalny SW10, z rowkiem i łbem krzyżakowym. Nadaje się do montażu wewnątrz i na zewnątrz. Zalecamy użycie wanienski dociskowej.



A2 stal nierdzewna 1.4301

2B pusty, po obróbce

Dane podstawow

Numery katalogowe	1188138
Typ	BS-N1-K-46 A2
Oznaczenie 1	Obejma kabłąkowa 2056
Wytwórca	OBO
Wymiar	40-46mm
Materiał	stal nierdzewna 1.4301
Powierzchnia	pusty, po obróbce
Norma powierzchni	
Najmniejsza jednostka sprzedaży	25
Jednostka opakowania	Sztuk
Ciężar	6,77 kg
Jednostka wagi	kg/100 szt.

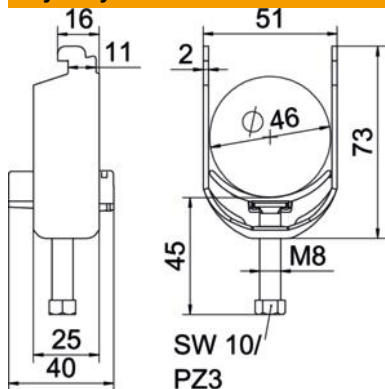
Karta charakterystyki technicznej

Obejma kabłąkowa 2056 ze stopką typu N, pojedyncza, plastikowa wanienska dociskowa, A2

Numery katalogowe: 1188138



Wymiary



Długość	25 mm
Szerokość	51 mm
Wysokość	73 mm
Grubość blachy	2 mm
Wymiar A	25 mm
Wymiar B	51 mm
Wymiar C	40 mm
Wymiar G (mm)	M8
Wymiar H	73 mm
Wymiar L	45 mm
Wymiar t	2 mm

Dane techniczne

Ilość przewodów/rur	1
do szyny o szerokości szczeliny (z interwałem) maks.	12 mm
do szyny o szerokości szczeliny (z interwałem) min.	11 mm
Gwint	M8
Bezhalogenowy	tak
Długość, wymiar zewnętrzny	40 mm
Maks. moment dokręcania	5 Nm
Z korytkiem z tworzywa sztucznego	tak
Sposób montażu	Szyna profilowa
Wielkość szczeliny	10 mm
Zakres mocowania D maks.	46 mm
Zakres mocowania D min.	40 mm
Dodatkowa powierzchnia	brak wykończenia
Dodatkowy materiał	stal nierdzewna
Z kontrwanienką	brak
Materiał wanny	Tworzywo sztuczne
Jakość materiału wanny	Polipropylen