

Karta charakterystyki technicznej

Obejma kabłąkowa 2056 ze stopką typu N, pojedyncza,
plastikowa wanienska dociskowa, Al
Numery katalogowe: 1187326



Obejma kabłąkowa, ze stopką typu N, plastikowa wanienska dociskowa wykonana z polipropylenu. Do pionowego i poziomego montażu pojedynczego kabła na szynie o profilu C. Do szczeliny o szerokości 11 - 12 mm. Z gwintem jednostkowym na waniencie dociskowej, łeb sześciokątny uniwersalny SW10, z rowkiem i łbem krzyżakowym. Nadaje się do montażu wewnątrz i na zewnątrz. Zalecamy użycie wanienski dociskowej



Alu aluminium

Dane podstawow

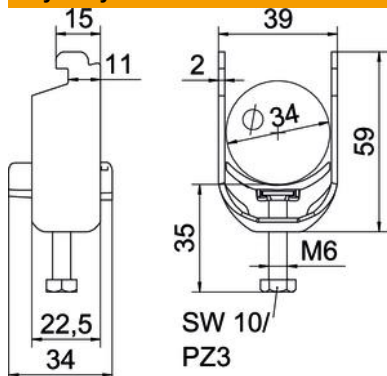
Numery katalogowe	1187326
Typ	BS-N1-K-34 ALU
Oznaczenie 1	Obejma kabłąkowa 2056
Wytwórca	OBO
Wymiar	28-34mm
Materiał	aluminium
Najmniejsza jednostka sprzedaży	50
Jednostka opakowania	Sztuk
Ciężar	2,2 kg
Jednostka wagi	kg/100 szt.

Karta charakterystyki technicznej

Obejma kabłąkowa 2056 ze stopką typu N, pojedyncza,
plastikowa wanienska dociskowa, Al
Numery katalogowe: 1187326



Wymiary



Długość	22,5 mm
Szerokość	39 mm
Wysokość	59 mm
Grubość blachy	2 mm
Wymiar A	22,5 mm
Wymiar B	39 mm
Wymiar C	34 mm
Wymiar G (mm)	M6
Wymiar H	59 mm
Wymiar L	35 mm
Wymiar t	2 mm

Dane techniczne

Ilość przewodów/rur	1
do średnicy rury maks.	34 mm
do średnicy rury min.	28 mm
do szyny o szerokości szczeliny (z interwałem) maks.	12 mm
do szyny o szerokości szczeliny (z interwałem) min.	11 mm
Gwint	M6
Bezhalogenowy	tak
Długość, wymiar zewnętrzny	34 mm
Maks. moment dokręcania	2 Nm
Z korytkiem z tworzywa sztucznego	tak
Sposób montażu	Szyna profilowa
Wielkość szczeliny	10 mm
Zakres mocowania D maks.	34 mm
Zakres mocowania D min.	28 mm
Dodatkowa powierzchnia	brak wykończenia
Dodatkowy materiał	aluminium
Z kontrwanienką	brak
Materiał wanny	Tworzywo sztuczne
Jakość materiału wanny	Polipropylen